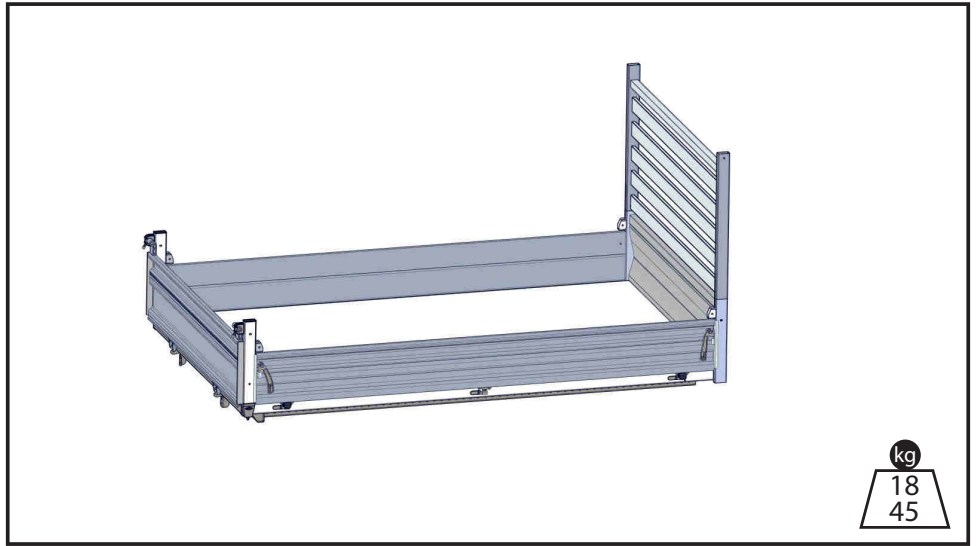


RA53
RA56



A



B



≥2021



C



x 1

D



x 1

(E)



x 2

V1



x 2

80-40

V2



x 2

3.2-25

V3



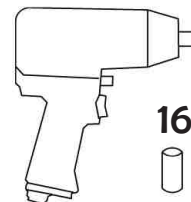
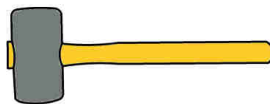
x 2

M12-100

V4



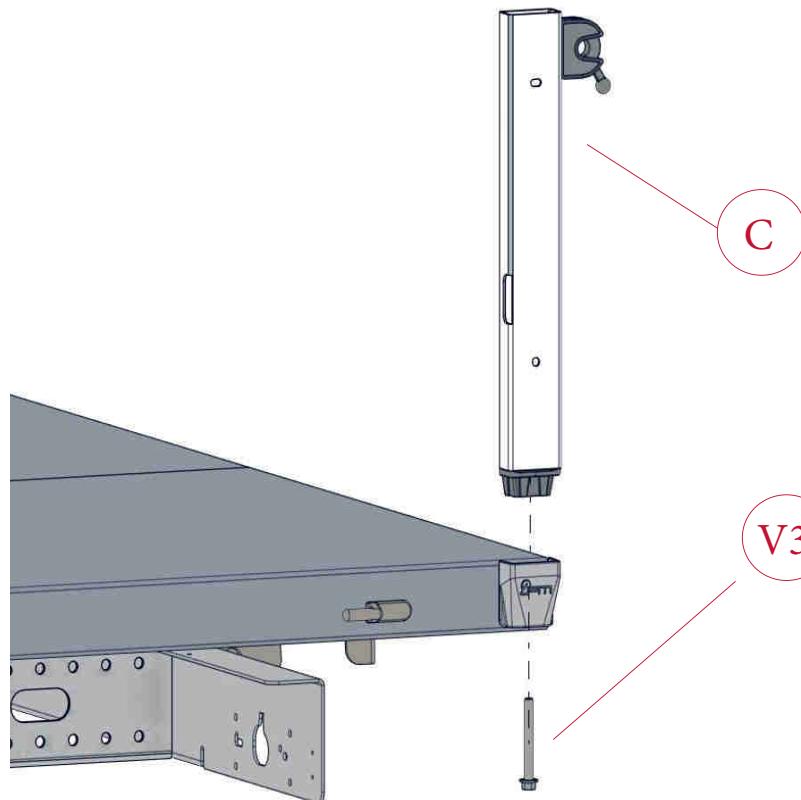
V5



16

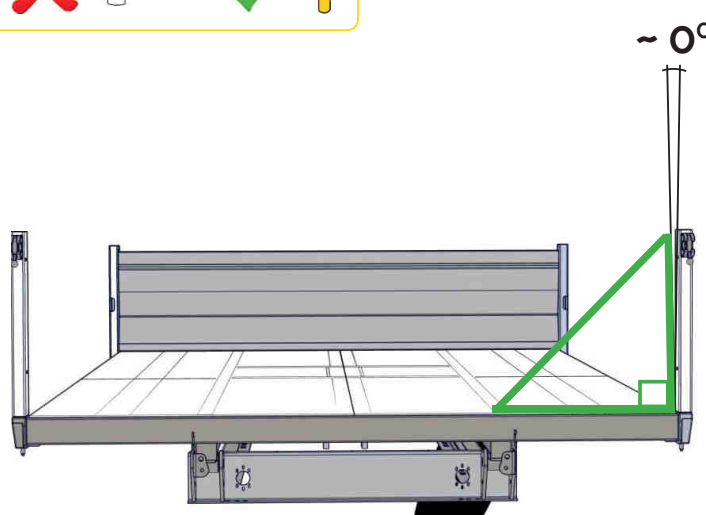
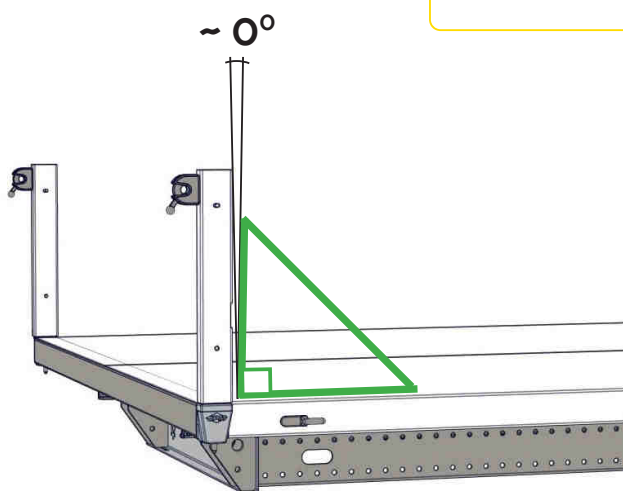
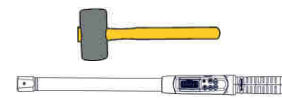


1



x 2

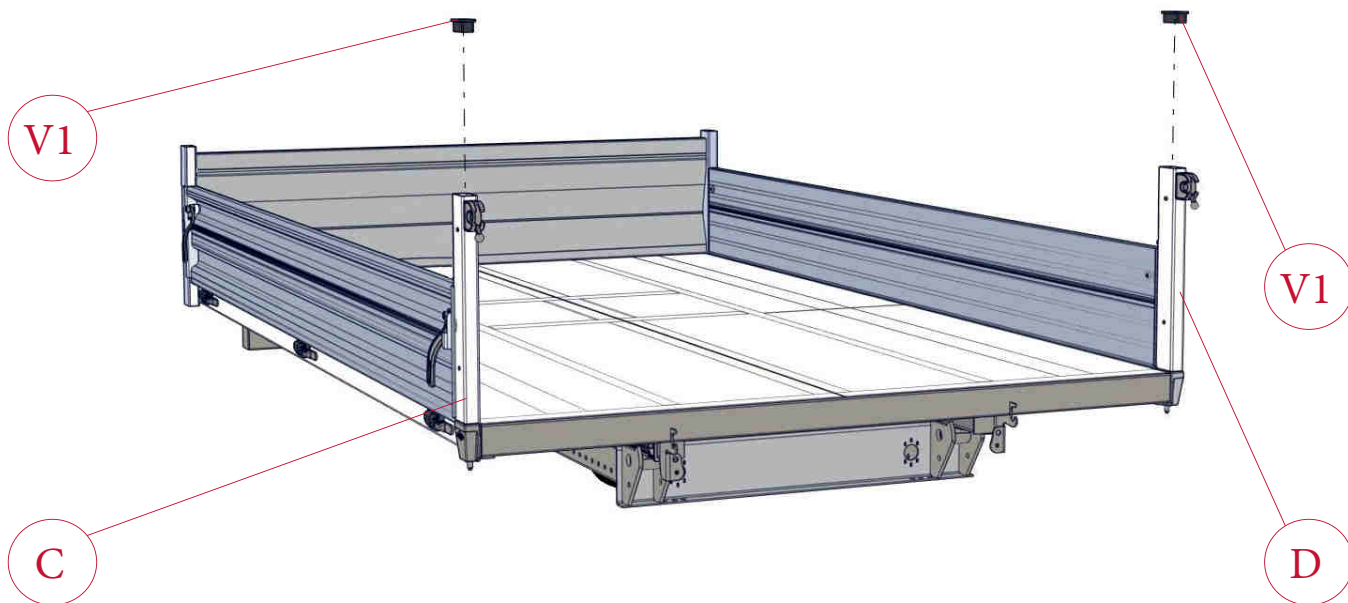
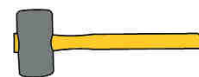
2



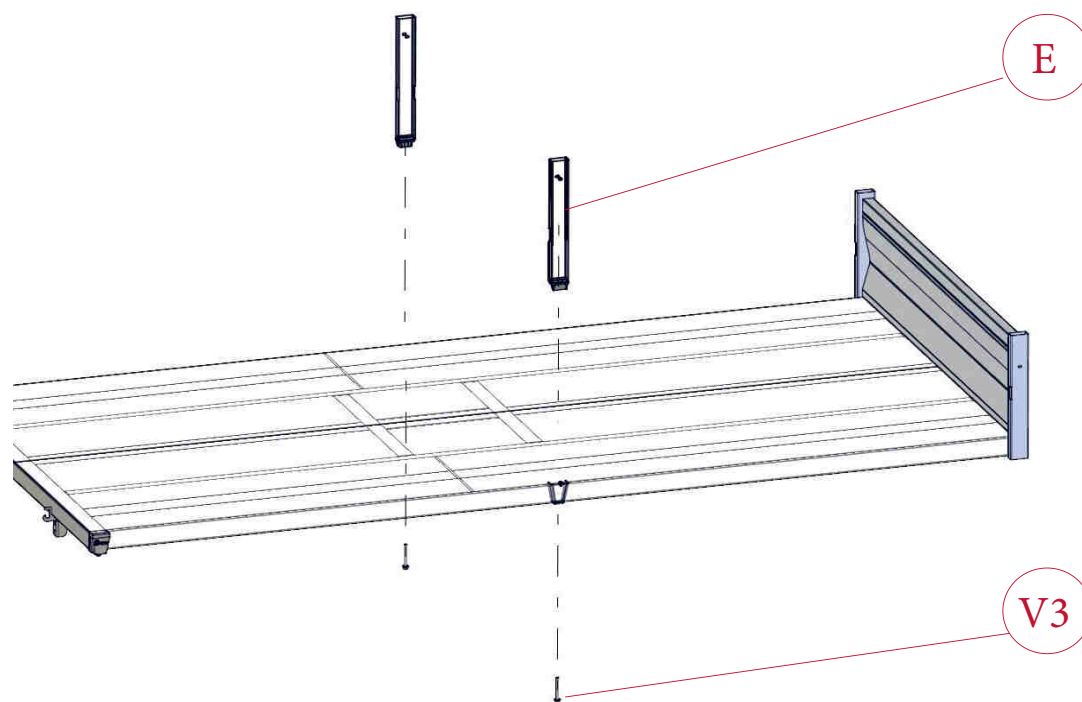
 110N.m ±10%

x 2

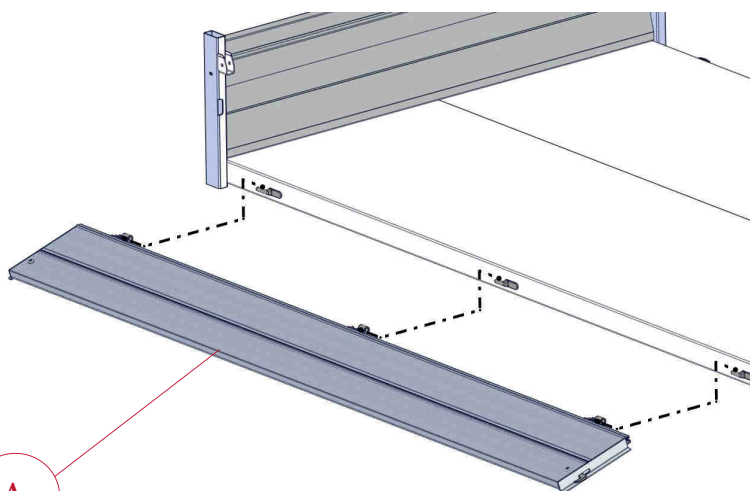
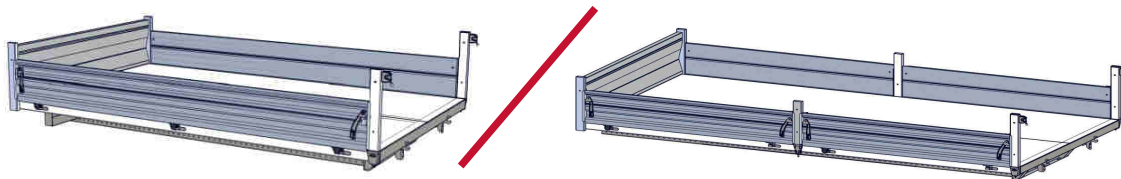
3



(4)



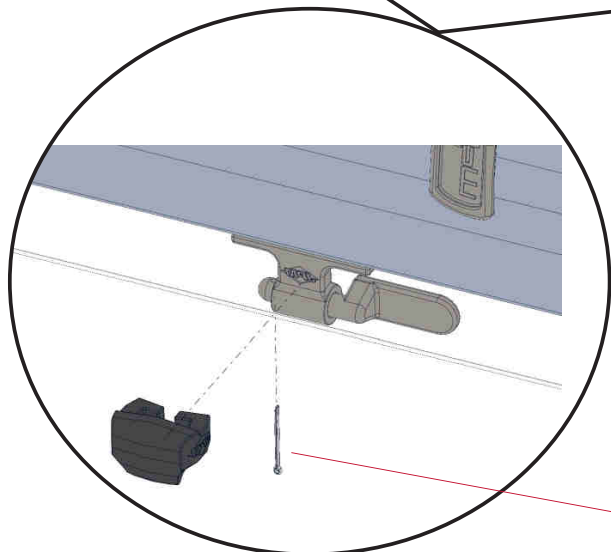
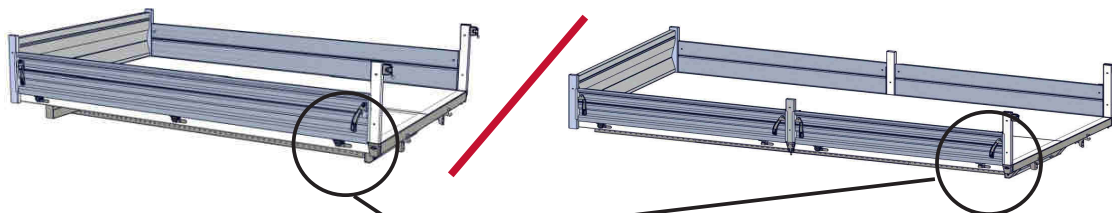
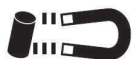
5a



A

x 2/4

6a

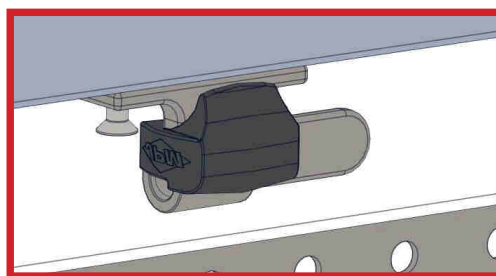
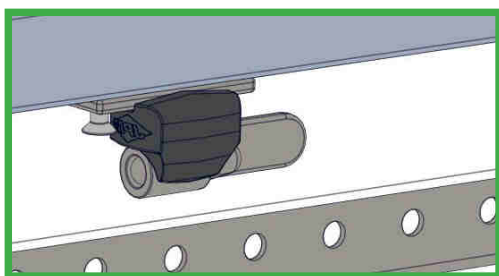
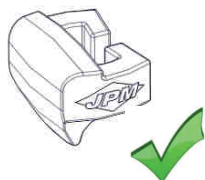
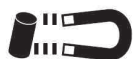


V2

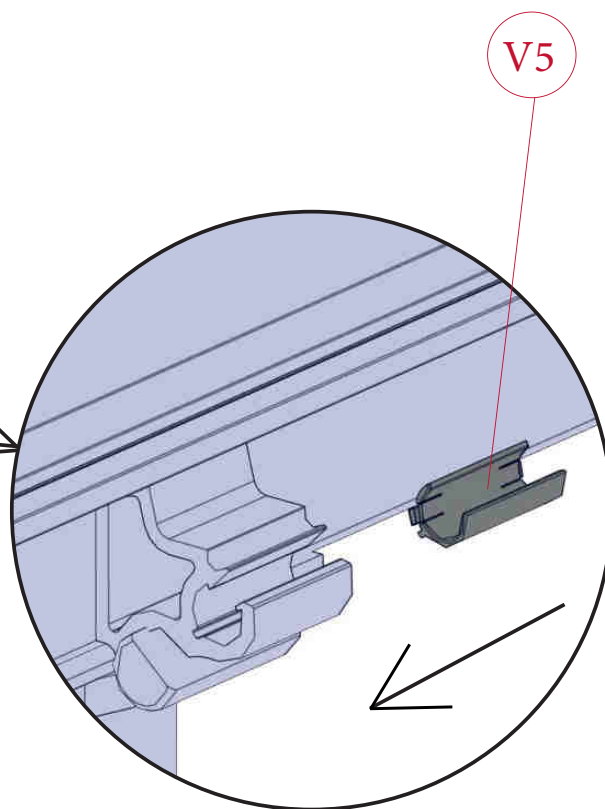
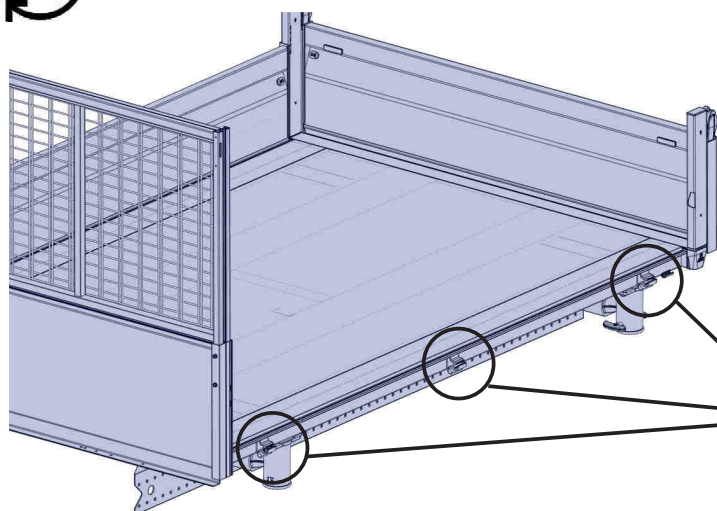


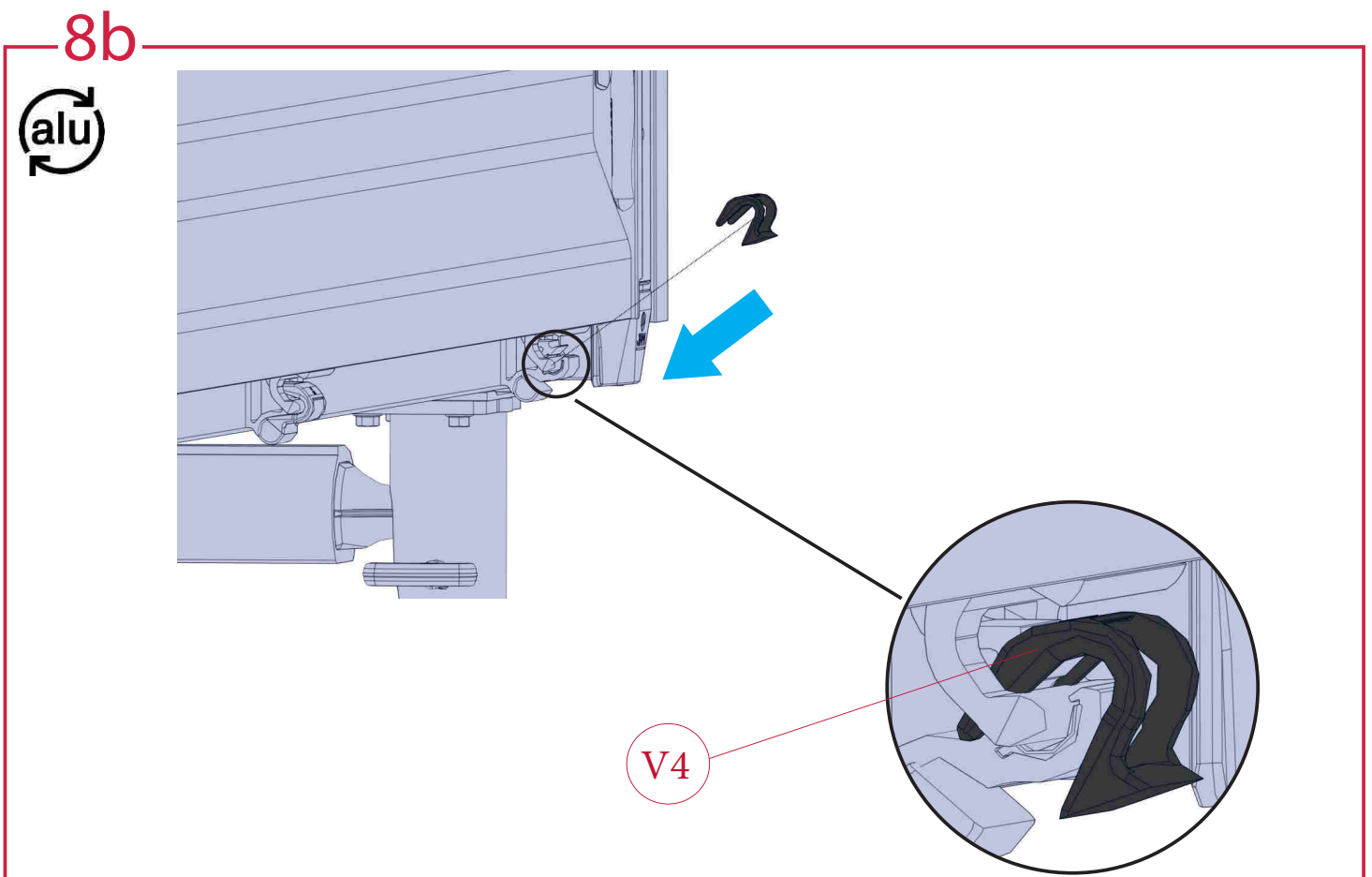
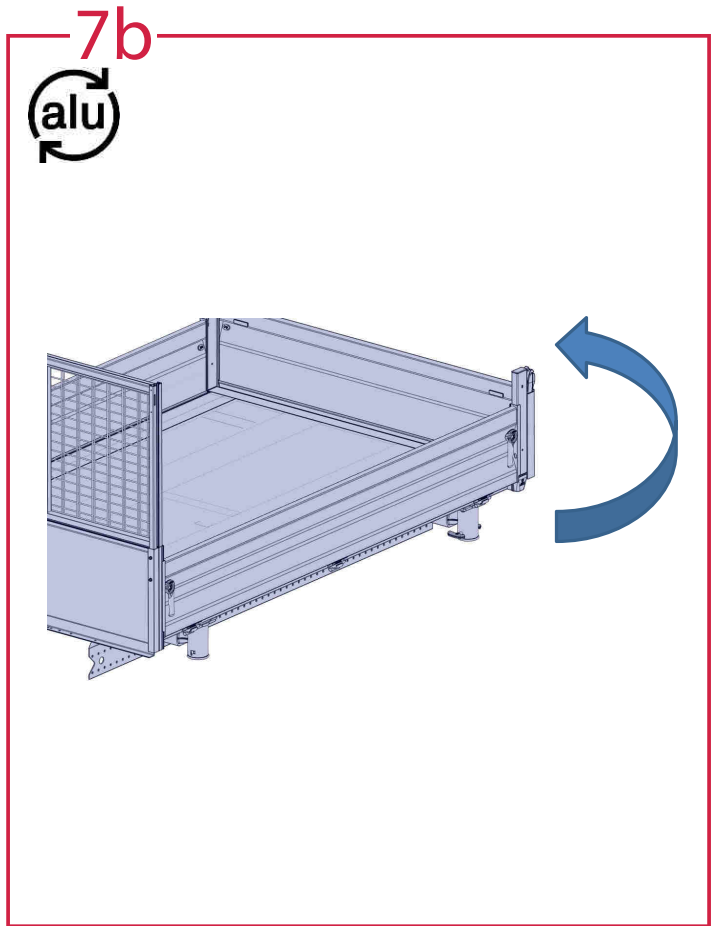
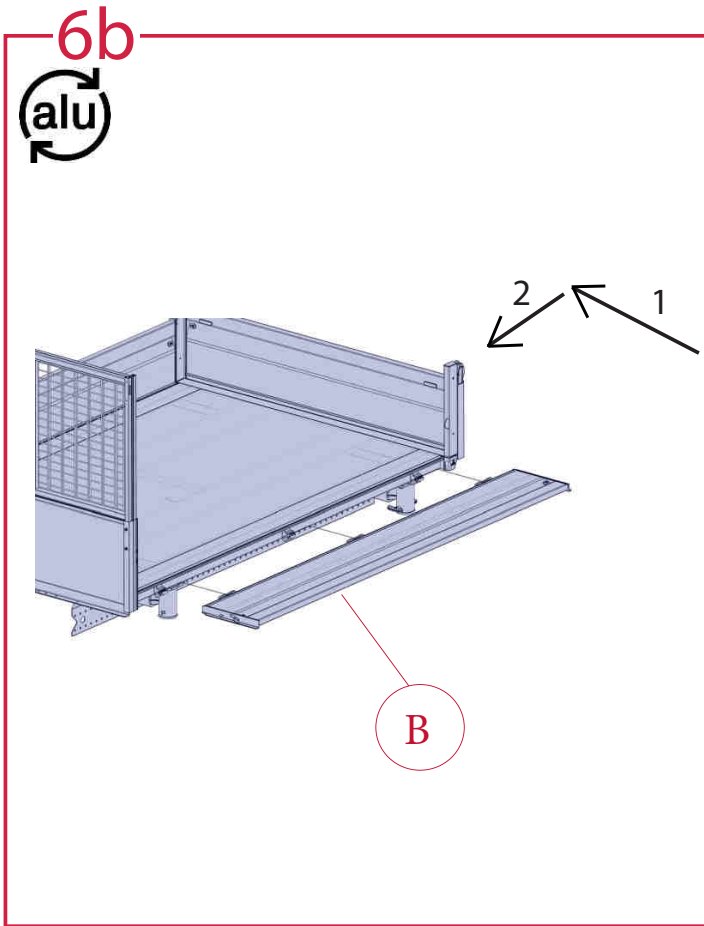
x 2/4

7a

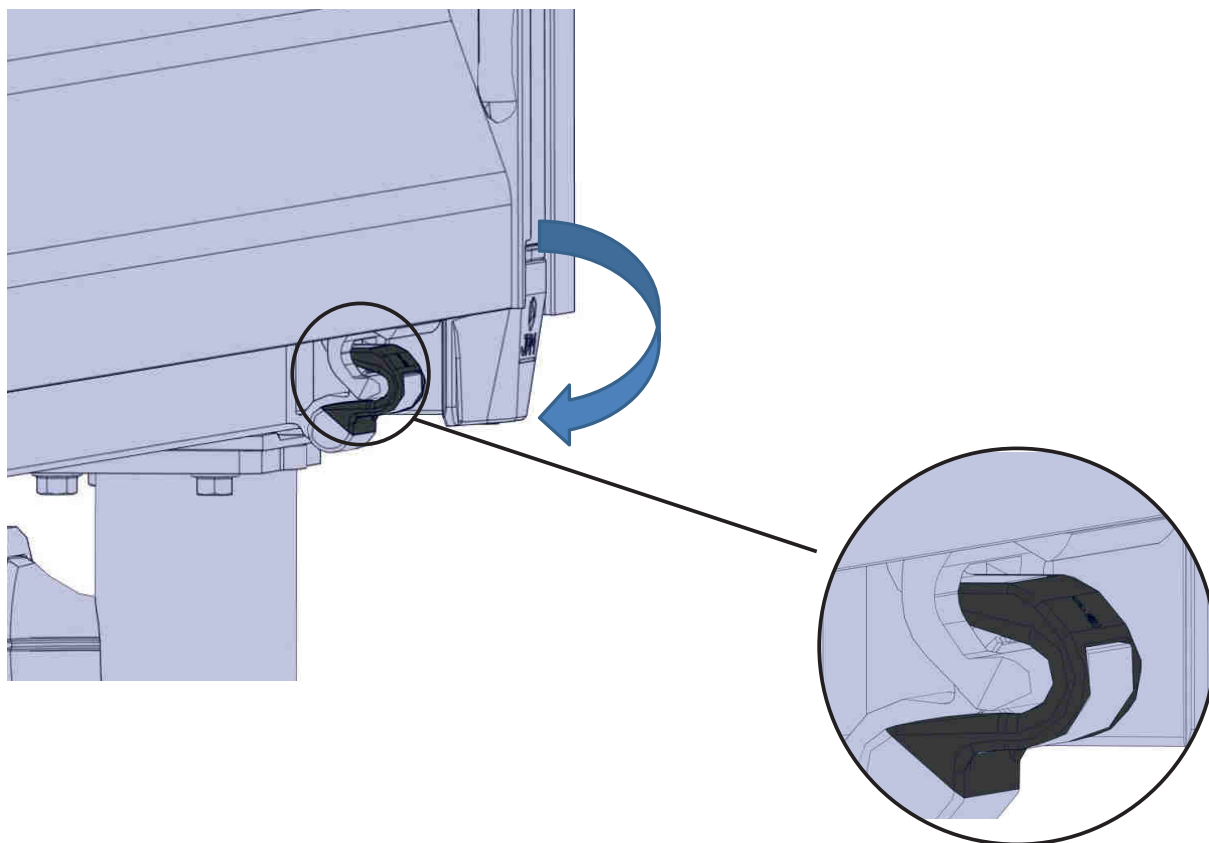


5b





9b



10b

