



Piezas de repuesto y opciones

Versión de 2025



JPM

STRONGER TOGETHER

Piezas de repuesto y opciones

Para cualquier pedido o solicitud de información sobre precios, envíenos la solicitud a spareparts@jpm-group.com indicando el número de serie del volquete o la plataforma.

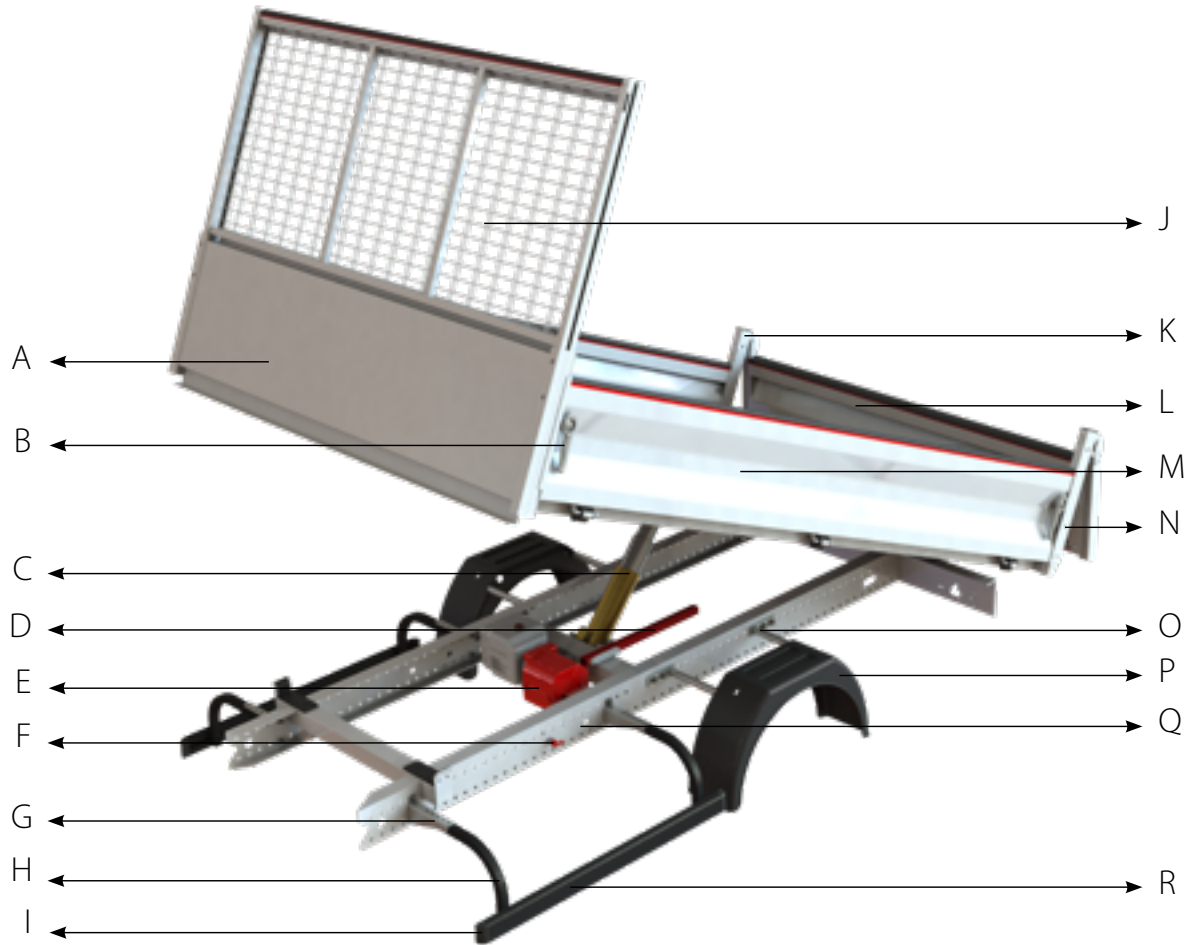


Etiqueta en el panel frontal del lado del conductor

Etiqueta en el falso bastidor del lado del conductor

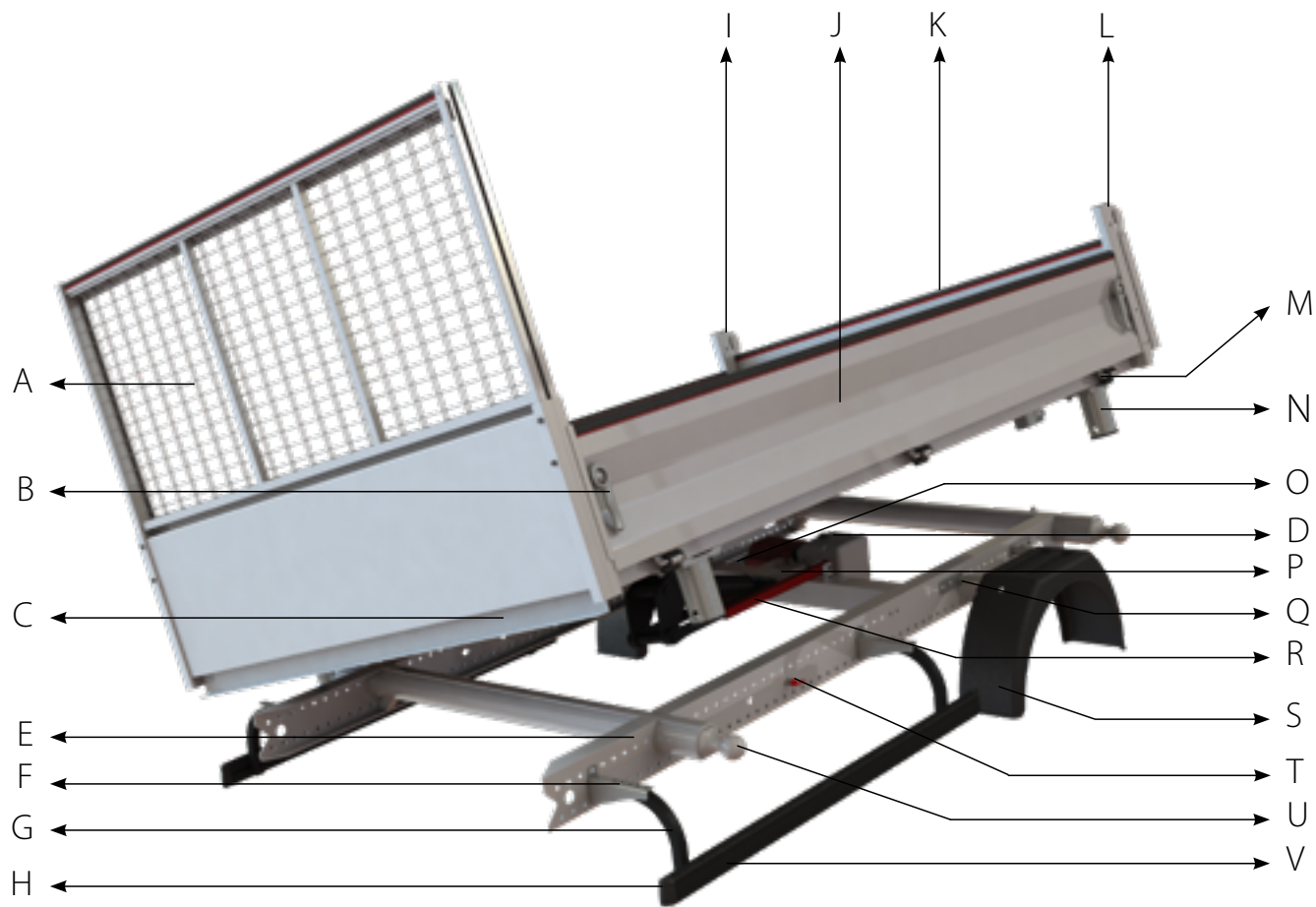


Volquete trasero



Artículo	Denominación
A	Panel frontal
B	Palanca de bloqueo
C	Cilindro telescópico
D	Caballete de seguridad
E	Grupo electrobomba
F	Interruptor
G	Fijación para tubo de la barra antiempotramiento
H	Tubo curvado para la barra antiempotramiento
I	Extremo para barra antiempotramiento JPM
J	Portaescaleras
K	Poste trasero derecho
L	Puerta trasera
M	Compuerta lateral
N	Poste trasero izquierdo
O	Tubo de soporte del guardabarros
P	Guardabarros
Q	Falso bastidor
R	Perfil antiempotramiento JPM

Volquete trilateral



Artículo	Denominación
A	Portaescaleras
B	Palanca de bloqueo
C	Plataforma del volquete trilateral
D	Grupo electrobomba
E	Falso bastidor
F	Fijación para tubo curvado de la barra antiempotramiento
G	Fijación para tubo de la barra antiempotramiento
H	Extremo para barra antiempotramiento
I	Poste trasero derecho
J	Compuerta lateral
K	Puerta trasera
L	Poste trasero izquierdo
M	Soporte de esfera
N	Pasador de bloqueo de articulación del volquete trilateral
O	Compás hidráulico
P	Interruptor lateral
Q	Tubo de soporte del guardabarros
R	Caballete de seguridad
S	Guardabarros
T	Interruptor
U	Esfera
V	Barra antiempotramiento lateral JPM

Plataforma



Artículo	Denominación
A	Portaescaleras
B	Plataforma
C	Extremo para barra antiempotramiento
D	Barra antiempotramiento lateral JPM
E	Tubo para barra antiempotramiento
F	Tubo de soporte del guardabarros
G	Guardabarros
H	Argolla de sujeción JPM
I	Compuerta lateral
J	Poste trasero derecho
K	Puerta trasera
L	Poste trasero izquierdo
M	Palanca de la compuerta
N	Falso bastidor

Opciones



Artículo	Denominación
A	Caja detrás de la cabina
B	Portaescaleras
C	Barra antiempotramiento lateral
D	Caja bajo el volquete
E	Guardabarros
F	Rejillas para las luces
G	Puerta trasera
H	Realce trasero
I	Portamaderas
J	Enganche TRIVA
K	Realce lateral
L	Cesta sobre la caja

Índice

- 14 • PERFIL ANTIEMPOTRAMIENTO
- 16 • GUARDABARROS
- 19 • FALDILLA
- 20 • BRIDA
- 21 • PIEZAS ESPECÍFICAS
- 24 • GRUPO ELECTROBOMBA
- 28 • CILINDRO
- 31 • CONTROL REMOTO
- 32 • PORTAESCALERAS
- 36 • POSTES TRASEROS
- 38 • PUERTA TRASERA
- 46 • PICAPORTES
- 47 • COMPUERTAS LATERALES
- 51 • ENGANCHE

- 56 • SOPORTES DE LAS LUCES
- 57 • REJILLAS PARA LAS LUCES
- 58 • CAJA DETRÁS DE LA CABINA
- 60 • PUERTA DE LA CAJA
- 62 • CAJA BAJO EL VOLQUETE
- 64 • OTRAS CAJAS
- 65 • REALCES LATERALES
- 69 • REALCES TRASEROS
- 71 • PORTAHERRAMIENTAS
- 72 • PORTAMADERAS
- 73 • SEÑALIZACIÓN
- 75 • RED
- 76 • CUBIERTA DE PROTECCIÓN ELEVABLE
- 77 • ACCESO AL VOLQUETE
- 78 • OTRAS OPCIONES



Ref. : F001

Kit completo de protección antiempotramiento con elementos de conexión medios para vehículos de 3,5 t (para falso bastidor de 1000 mm) - Longitud: 2150 mm

Ref. : F000

Kit completo de protección antiempotramiento con elementos de conexión cortos para vehículos de 3,5 t (para falso bastidor de 1320 mm) - Longitud: 2150 mm

Ref. : F006

Kit completo de protección antiempotramiento con elementos de conexión largos para vehículos de 3,5 t (para falso bastidor de 700/740/850 mm) - Longitud: 2150 mm



Ref. : F007

Kit completo de protección antiempotramiento para vehículos de 7,5 t.
No se puede vender de forma separada por cuestiones reglamentarias



Ref. : R100

Soporte + perfil largo para vehículos de 3,5 t (para falso bastidor de 700/740/850 mm)

Ref. : R102

Soporte + perfil corto para vehículos de 3,5 t (para falso bastidor de 1000 mm)

Ref. : R101

Soporte + perfil para vehículos de 3,5 t (para falso bastidor de 1320 mm)



Ref. : R110

Perfil antiempotramiento de 2150 mm de largo + 2 tapas

Ref. : R116

Juego de tapas (2 tapas izquierdas + 2 tapas derechas)



Se venden por unidad



Ref. : F10E

Guardabarros de polipropileno para rueda gemela de vehículos de 3,5 t (450 x 440 x 890 mm) + soportes de guardabarros – 448 mm de largo + kit de fijación

Ref. : R202

Guardabarros de polipropileno para rueda gemela de vehículos de 3,5 t (450 x 440 x 890 mm)



Se venden por unidad

Ref. : F10C

Guardabarros de polipropileno para rueda sencilla de vehículos de 3,5 t (260 x 440 x 890 mm) + soportes de guardabarros – 448 mm de largo + kit de fijación

Ref. : R203

Guardabarros de polipropileno para rueda sencilla de vehículos de 3,5 t (260 x 440 x 890 mm)



Ref. : R214

Kit de 2 soportes de guardabarros – 448 mm de largo



Se venden por unidad

Ref. : F10F

Guardabarros de polipropileno para rueda gemela de vehículos de 7,5 t (510 x 580 x 980 mm) + línea de perfil blanca + soporte de guardabarros de 548 mm de largo + kit de fijación

Ref. : R204

Guardabarros de polipropileno para rueda gemela de vehículos de 7,5 t (510 x 580 x 980 mm)



Ref. : R215

Kit de 2 soportes de guardabarros – 548 mm



La longitud de los soportes de los guardabarros dependerá del tipo de vehículo: indique el número de serie del volquete o el tipo de vehículo. Para encontrar su número de serie, busque la etiqueta en el lado del conductor (panel frontal o falso bastidor), tal y como se muestra en la página 3.



Ref. : R220

Kit de faldillas del guardabarros para rueda sencilla de 260 x 300 mm con logo de JPM + kit de fijación (set de 2)

Ref. : R221

Kit de faldillas del guardabarros para rueda gemela de 400 x 300 mm con logo de JPM + kit de fijación (set de 2)



Vista general - no exhaustiva



Estudiar conforme al número de serie del vehículo

Para encontrar su número de serie, busque una etiqueta en el lado del conductor (panel frontal o falso bastidor) como esta:



Etiqueta en el panel frontal del lado del conductor

Etiqueta en el falso bastidor del lado del conductor

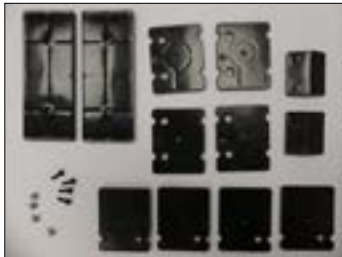


VOLQUETE TRASERO Y VOLQUETE TRILATERAL



Ref. : R4A1

2 ejes basculantes (solamente para volquete trasero)



Ref. : RD03

Conjunto de 2 topes y amortiguadores (solamente para volquete trasero)



Ref. : RD07

Caballote de seguridad + tapa de plástico

VOLQUETE TRILATERAL



ORIGINAL



VULCAIN

Ref. : RD0J

Pasador de bloqueo para esfera de 60 de diámetro para volquete trilateral (conjunto de 2 piezas)



ORIGINAL



VULCAIN

Ref. : R4A4

Soportes de esfera (conjunto de 4 piezas)

VOLQUETE DESMONTABLE



Ref. : R4A3

2 rodillos de aluminio traseros



Ref. : RD0H

Sistema antirrobo

Solamente para volquete desmontable

VOLQUETE TRASERO



Ref. : R500

Grupo trasero de 12 V y 180 bares

Ref. : R501

Grupo trasero de 24 V y 180 bares

Ref. : R502

Grupo trasero de 12 V y 180 bares
(alcance 75 - vehículo de 7,5 t)

VOLQUETE TRILATERAL



Ref. : R510

Grupo trasero de 24 V y 320 bares

Ref. : R511

Grupo trasero de 12 V y 320 bares

Ref. : R520

Grupo trasero para camioneta de 12 V y 180 bares

Ref. : R530

Grupo trasero de doble cilindro para vehículos de 7,5 t
Depósito de 15 l y 180 bares

OTROS

Ref. : R520

Grupo trasero para camioneta de 12 V
y 180 bares

Ref. : R530

Grupo trasero de doble cilindro para
vehículos de 7,5 t
Depósito de 15 l y 180 bares



Ref. : R560

Relé Trombetta para grupo electrobomba de 12 V

Ref. : R561

Relé Trombetta para grupo electrobomba de 24 V



Ref. : R585

Fusible de 250 A



Ref. : R586

Interruptor de vaciado lateral para volquete trilateral



Ref. : R660
Limitador de caudal



Ref. : R581
Interruptor



Ref. : R583

Tapa plástica de protección del grupo electrobomba

Tapa roja: aceite estándar

Tapa verde: aceite biodegradable



Ref. : R570

Cable eléctrico de 2 m

Ref. : R571

Cable eléctrico de 5 m

Sección de 25 mm²



Ref. : RD09

Señal acústica del proceso de vaciado del volquete (se suministra con presostato + cable)

Ref. : RD10

Solamente presostato



VOLQUETE TRASERO



Cilindro telescópico

Según la longitud del volquete

Ref. : R600

Cilindro telescópico 296

Ref. : R602

Cilindro telescópico 307

Ref. : R605

Cilindro telescópico 445

Ref. : R601

Cilindro telescópico 306

Ref. : R604

Cilindro telescópico 345



El cilindro se suministra solo. La válvula solenoide se debe pedir por separado.

VOLQUETE TRILATERAL



Ref. : R621

Compás de volquete trilateral para 3,5 t

Ref. : R622

Compás de volquete trilateral para 5,5 t



El cilindro se suministra solo. La válvula solenoide se debe pedir por separado.



Ref. : R631

Válvula solenoide de 12 V y 800 mm de longitud (bobina + núcleo)

Ref. : R632

Válvula solenoide de 12 V y 3200 mm de longitud (bobina + núcleo)

Ref. : R633

Válvula solenoide de 24 V y 800 mm de longitud (bobina + núcleo)



Ref. : R640

Manguito flexible para cilindro de volquete de 180 bares y 1200 mm de longitud

Ref. : R641

Manguito flexible para dispositivo de basculamiento de volquete trilateral con sistema de compás (conjunto de 2 manguitos) 320 bares

CONTROL REMOTO



Ref. : R550

Control remoto con cable de 7 m



Ref. : OH2

Control remoto inalámbrico
Conjunto completo con transmisor y receptor



Ref. : R705

Portaescaleras estándar con rejilla de cable de acero
(sin la protección de plástico - se deben pedir por separado)



Ref. : R707

Portaescaleras estándar con rejilla de cable de aluminio
(sin la protección de plástico - se deben pedir por separado)

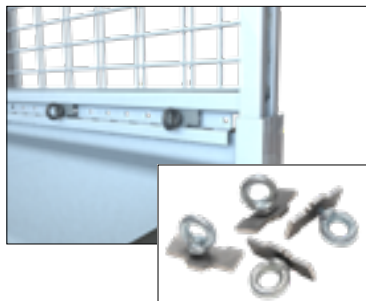


Ref. : OD00

Kit de 2 puntos de sujeción para portaescaleras de acero

DaN con certificado TUV

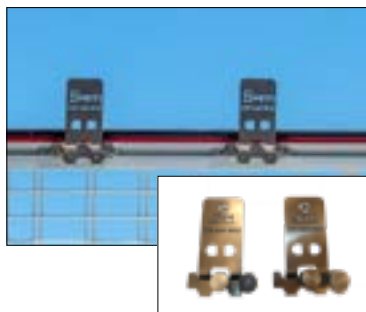
Resistencia: 1000 daN



Ref. : OD01

Conjunto de 4 anillas de sujeción

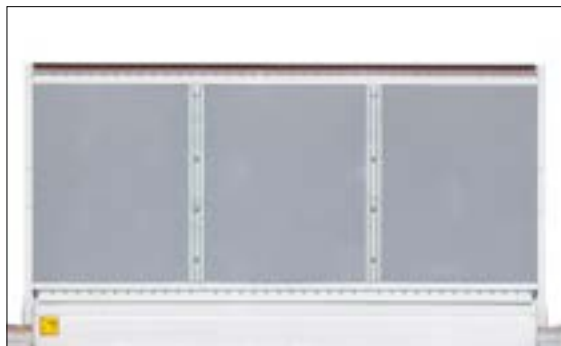
Resistencia: 100 daN



Ref. : OD0N

Conjunto de 2 topes de carga

Resistencia: 500 daN



Ref. : OD0Q

Relleno de polipropileno reforzado para portaescaleras (2080 x 900 mm)



Ref. : OD0J

Doble barra reforzada con protección



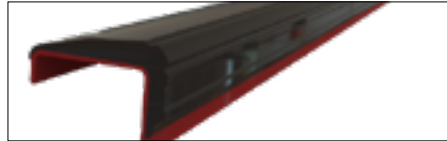
Ref. : OD04

Protector de plástico para portaescaleras de acero

Protección de plástico para portaescaleras de aluminio

Longitud de 2000 mm para volquetes de hasta 2080 mm de ancho

Longitud de 2500 mm para volquetes de hasta 2280 mm de ancho



Ref. : O791

Conjunto de 4 cartelas de realce

(a partir de 2022)

VOLQUETE TRASERO Y VOLQUETE TRILATERAL



Ref. : RB20

Poste trasero izquierdo de acero (conjunto completo) - se suministra con tornillos de fijación + tapón + cierre

Ref. : RB21

Poste trasero derecho de acero (conjunto completo) - se suministra con tornillos de fijación + tapón + cierre



Ref. : RB92

Conjunto de 2 tapones para postes traseros
(compatible con volquetes fabricados a partir de 2021)



Ref. : RB93

Conjunto de 2 tapas para postes traseros

PLATAFORMA



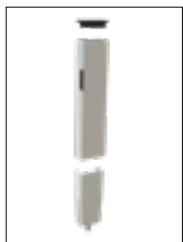
Plataforma completa de aluminio

Ref. : RB70

Poste trasero izquierdo de aluminio

Ref. : RB71

Poste trasero derecho de aluminio



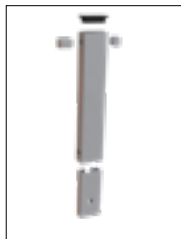
Plataforma completa de acero

Ref. : RB40

Poste trasero izquierdo de acero

Ref. : RB41

Poste trasero derecho de acero



Plataforma de aluminio y piso de madera

Ref. : RBA0

Poste trasero izquierdo de aluminio

Ref. : RBA1

Poste trasero derecho de aluminio

VOLQUETE TRASERO Y VOLQUETE TRILATERAL

Puerta trasera ESTÁNDAR, 450 mm de alto y apertura automática



Ref. : RC20

Puerta trasera de acero Vulcain, 450 mm de alto
(sin la protección de plástico)



Ref. : RC50

Puerta trasera de aluminio Vulcain, de 450 mm de alto



Ref. : RC54

Puerta trasera de aluminio Original, de 450 mm de alto
(sin la protección de plástico)

Puerta trasera universal, 450 mm de alto: puerta de doble batiente con apertura automática



Ref. : RC22

Puerta trasera de acero – 450 mm de alto
Para la gama de acero Vulcain



Ref. : RC53

Puerta trasera de aluminio - 450 mm de alto
Para la gama de aluminio Vulcain



Ref. : RC55

Puerta trasera universal de aluminio Original – 450 mm de alto
Se suministra con 1+1 pinzas de bloqueo izquierda y derecha (ref. RC87)
Para la gama de aluminio Original



Ref. : RC32

Conjunto de fijación para puerta universal Vulcain - Acero/Aluminio
Compatible con RC22 y RC53

Puerta trasera EASYDOOR



Ref. : RC51

Puerta trasera EASYDOOR Vulcain - 400 mm de alto, apertura automática + vaciado con la puerta abierta hacia abajo
Solamente disponible en aluminio



Ref. : RC56

Puerta trasera EASYDOOR Original - 450 mm de alto, apertura automática + vaciado con la puerta abierta hacia abajo
Solamente disponible en aluminio
Se suministra con 1+1 pinzas de bloqueo izquierda y derecha (ref. RC87)



Ref. : RC85

Gancho de apertura + muelle galvanizado para volquete trilateral

Ref. : RC86

Gancho de apertura + muelle galvanizado para volquete trasero



Ref. : RC87

Conjunto de 1 + 1 pinzas de bloqueo para marco derecha e izquierda
Para puerta trasera Easydoor y puerta trasera universal Original
Para la gama de aluminio Original

PLATAFORMA



Ref. : RC21

Puerta trasera de plataforma completa de acero - Conjunto completo – 350 mm de alto
Para la gama de acero Vulcain



Ref. : RC52

Puerta trasera de plataforma completa de aluminio - Conjunto completo – 350 mm de alto
Para la gama de aluminio Vulcain



Ref. : RC70

Puerta trasera de plataforma completa de aluminio y piso de madera - Conjunto completo
Aluminio anodizado - 400 mm de alto
No compatible con las protecciones de plástico



Ref. : RA48

Conjunto de 1 + 1 de cerradura de compuerta lateral sin cierre de seguridad - 400 mm de alto derecha e izquierda
400 mm de alto
Para puerta trasera



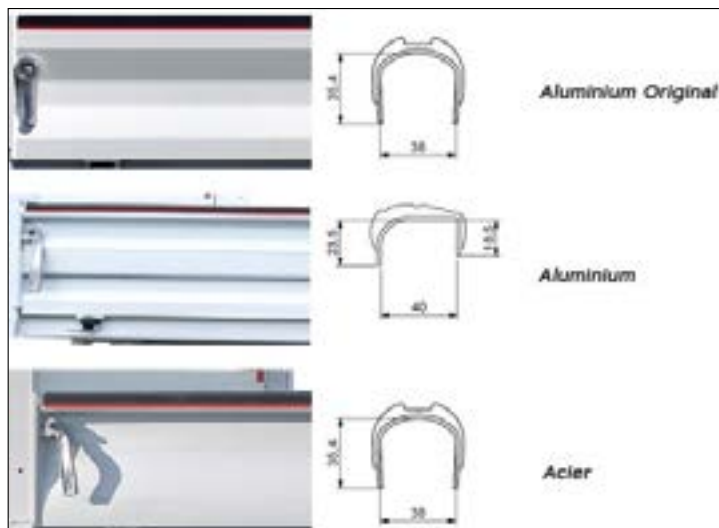
Ref. : RC82

Conjunto de 2 topes de goma



Ref. : RC84

Conjunto de 2 topes de goma para puerta trasera Easydoor Original (RC56)



Ref. : O600

Protector de plástico para puerta trasera
Para la gama de acero Vulcain o la gama de aluminio Original (RC20 - RC22 - RC54 - RC55 - RC56)

Ref. : O604

Protector de plástico para puerta trasera
Para la gama de aluminio Vulcain (RC50 - RC51 - RC53)



Ref. : RA50

Conjunto de 1 + 1 picaportes para compuerta lateral y puerta trasera EASYDOOR derecho e izquierdo
Para la gama Vulcain



Ref. : RA55

Conjunto de 1 + 1 picaportes para compuerta lateral ORIGINAL derecho e izquierdo
Para la gama Original, para compuertas laterales y puerta trasera Easydoor



Ref. : RA00

Compuerta lateral de acero – 350 mm de alto - Gama 55
Para volquete trasero y volquete trilateral



Ref. : RA03

Compuerta lateral de acero – 400 mm de alto - Gama 75
Para volquete trasero y volquete trilateral



Ref. : RA42

Compuerta lateral de aluminio para plataforma de piso de madera - 400 mm de alto
Aluminio anodizado



Ref. : RA49

Conjunto de 1 + 1 de cerradura de compuerta lateral con cierre de seguridad - 400 mm de alto -
derecha e izquierda
400 mm de alto
Para compuerta de plataforma



Ref. : RA40

Compuerta lateral de la gama de aluminio Vulcain para volquete trasero, volquete trilateral y plataforma
350 mm de alto

Ref. : RA41

Compuerta lateral de la gama de aluminio Vulcain para volquete trasero, volquete trilateral y plataforma
400 mm de alto

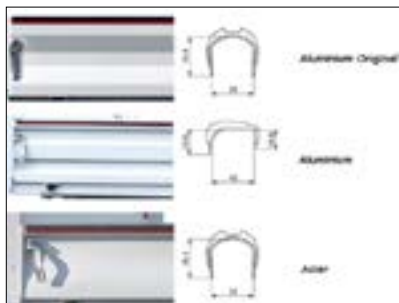


Ref. : RA43

Compuerta lateral de la gama de aluminio Original JPM para volquete trilateral (no se incluye la protección de plástico)
400 mm de alto



Se entrega como conjunto completo, listo para su instalación



Ref. : OF00

Protector de plástico para compuerta lateral de acero (2 piezas)
Para la gama de acero Vulcain y la gama de aluminio Original (35,4 x 38 mm)
(RA00/RA43)

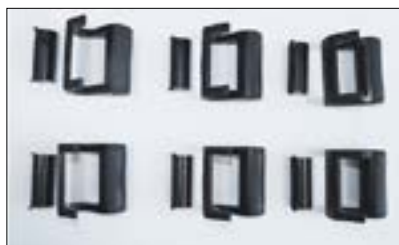
Ref. : OF01

Protector de plástico para compuertas laterales de aluminio (2 piezas), excepto plataforma de piso de madera
Para la gama de aluminio Vulcain (RA40) (23,5 x 40 x 18,5 mm)



Ref. : RA53

Conjunto de 6 topes para compuerta lateral
Para compuertas laterales Vulcain



Ref. : RA56

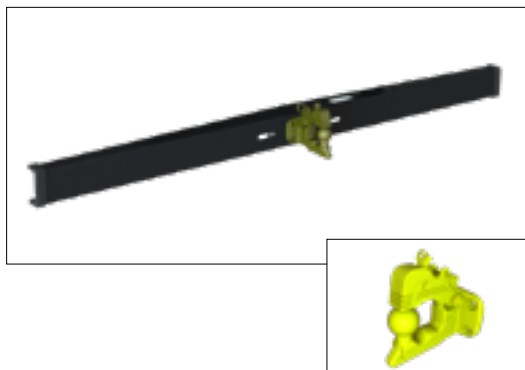
Conjunto de 6 topes para compuerta lateral
Para la gama de aluminio Original



Ref. : OF0E

Kit de resorte de elevación para compuerta lateral

Consúltenos (dependiendo del material o de la anchura de la compuerta lateral)



Ref. : OB00

Kit completo TRIVA EMPRESA (la cubierta de protección se vende dependiendo del falso bastidor del vehículo)

Triva empresa = Barra antiempotramiento homologada + Cabezal de acoplamiento + 1 altura de acoplamiento

Cabezal de enganche homologado para una MTR de ≤ 11 t (dependiendo del vehículo)

Cabezal de enganche homologado para una MMTA de $\leq 7,5$ t (dependiendo del vehículo)

Una altura de acoplamiento: enganche mixto

Acoplamiento no incluido (cf. OB33) - dependiendo del falso bastidor - Póngase en contacto con nosotros



Ref. : OB01

Triva obras públicas = Barra antiempotramiento homologada + Cabezal de acoplamiento + 2 alturas de acoplamiento

Triva homologada conforme a los reglamentos NU 55R01 y NU 58R03

Cabezal de enganche homologado para una MTR ≤ 9 t

Barra antiempotramiento homologada para una MMTA de $\leq 5,5$ t

2 alturas de acoplamiento:

- Gancho tipo bola a la altura homologada

- Enganche de horquilla conforme a la homologación de la bola y posicionado

perfectamente para la argolla de enganche

Para vehículos matriculados antes de julio de 2024





Ref. : OB30

Gancho de horquilla JPM con kit de fijación (enganche + pasador + cable + horquilla)
Advertencia: la reglamentación de tráfico en algunos países no lo permite

Capacidad de remolque $\leq 3,5$ t + según el vehículo



Ref. : OB31

Gancho de bola JPM de 50 mm de diámetro con kit de fijación



Ref. : OB33

Gancho mixto Pommier
50 mm de diámetro con kit de fijación
Advertencia: la reglamentación de tráfico en algunos países no lo permite

Capacidad de remolque $\leq 3,5$ t + según el vehículo



Ref. : OB35

Gancho de remolque semiautomático MINITRACT
Capacidad de remolque $\leq 3,5$ t + según el vehículo



Ref. : OB36

Gancho + pasador + cable
Para OB30



Ref. : OB10

Adaptador de dispositivo de remolque de 13 a 7 clavijas



Ref. : OB12

Reductor de voltaje de 24 V/12 V



Ref. : OB20

Toma de enganche de 13 clavijas para vehículo preparado



Ref. : OB2X

Toma de enganche de 13 clavijas
Para vehículos no preparados

SOPORTES DE LAS LUCES



Ref. : OC00

Soportes de las luces TRIVA EMPRESA derecho/izquierdo (conjunto de 2 piezas)



Ref. : OC01

Soportes de las luces TRIVA OBRAS PÚBLICAS/TRIVA DUAL (conjunto de 2 piezas)



Ref. : OC02

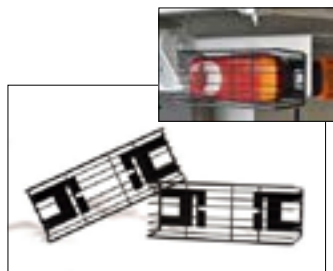
Soporte de las luces en la cubierta de protección (1 unidad)
Dependiendo del falso bastidor - Póngase en contacto con nosotros



Soportes y protectores de las luces:
indique la marca y el modelo del vehículo, y si dispone de ruedas traseras sencillas o gemelas

Ref. : OC10

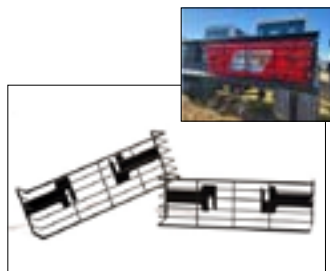
Protectores de las luces homologados compatibles con:



Ref. : RC1B

Rejillas para luces VIGNAL LC5 y fabrilcar E9-1211

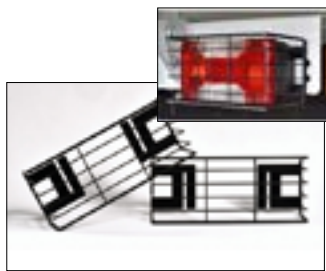
- Renault Master, gama D, Maxity
- Nissan NT400, NT500, NV400
- Fiat Ducato
- Peugeot Boxer
- Citroën Jumper
- Fuso Canter
- Opel Movano
- Iveco Daily (a partir de 2022)



Ref. : RC1D

Rejillas para las luces FARBA 14 309F

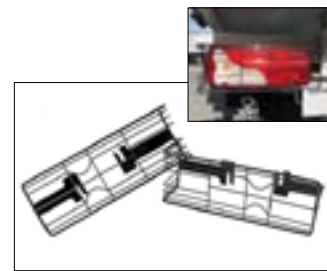
- Ford Transit



Ref. : RC1A

Rejillas para las luces COBO E9-2060

- Iveco Daily (anterior a 2022)



Ref. : RC1C

Rejillas para las luces VIGNAL LC8 LC8KD LC11

- Mercedes Sprinter,
- Volkswagen Crafter 35/50,
- Man TGE



Ref. : RC1F

Rejillas para las luces QOITO

- Isuzu



Dimensiones (mm)	Ref.: Acero	Ref.: Aluminio
600 x 800 x 1700	O10B	/
600 x 800 x 1800	O100	O110
600 x 800 x 2000	O101	O111
600 x 1150 x 2000	O102	O112
600 x 1300 x 1700	O10C	/
600 x 1300 x 1800	O103	O113
600 x 1300 x 2000	O104	O114
600 x 1500 x 2000	O105	O115
800 x 800 x 1800	O106	O116
800 x 800 x 2000	O107	O117
800 x 1300 x 1800	O108	O118
800 x 1300 x 2000	O109	O119
800 x 1500 x 2000	O10A	O11A



Caja de acero o aluminio

- Acero de 2 mm o aluminio de 3 mm
- Con junta de goma
- Cierres integrados
- Compás de gas
- Fijación para los estantes
- Se suministra con realce del falso bastidor de aluminio o acero dependiendo del modelo de la caja
- Se puede suministrar con patas de fijación de acero 400 x 600 mm (2 unidades)



Ref. : O123

Estante de madera de 12 mm de grosor



Ref. : O124

Alfombrilla antideslizante perforada para cajas de 600 mm



Cesta de chapa perforada de aluminio para caja de herramientas
No equipada con puntos de sujeción
(En bruto – Kit sin montar)

Ref. : RF60

600 x 250 x 1800 mm
Ancho/Alto/Profundidad

Ref. : RF61

600 x 250 x 2000 mm
Ancho/Alto/Profundidad

Ref. : RF62

800 x 250 x 2000 mm
Ancho/Alto/Profundidad



Puerta completa con cierre + compás de gas + bisagras



Dimensiones de la puerta derecha

Dimensiones (mm)	Ref.: Acero	Ref.: Aluminio
600 x 800	RF00	RF20
600 x 1300	RF01	RF21
600 x 1500	RF02	RF22
800 x 800	RF03	RF23
800 x 1300	RF04	RF24
800 x 1500	RF05	RF25
600 x 1150	RF06	RF26



Dimensiones de la puerta izquierda

Dimensiones (mm)	Ref.: Acero	Ref.: Aluminio
600 x 800	RF10	RF30
600 x 1300	RF11	RF31
600 x 1500	RF12	RF32
800 x 800	RF13	RF33
800 x 1300	RF14	RF34
800 x 1500	RF15	RF35
600 x 1150	RF06	RF26

PUERTA DE LA CAJA



Junta de goma (conjunto de 2 piezas - para una caja)

Ref. : RF42

1500 mm de alto

Ref. : RF41

1300 mm de alto

Ref. : RF40

800 mm de alto



Ref. : RF43

Compás de gas



Ref. : RF55

Conjunto de 6 pasadores de bisagra de caja



Ref. : RF44

Cierre de caja inoxidable con junta y 2 llaves incluidas
(1 o 4 piezas: indique las especificaciones)



Caja de almacenamiento de plástico, fijada bajo el volquete - Homologación CE
Se suministra con soportes de fijación

Ref. : O504

500 x 400 x 370 mm
Ancho/Alto/Profundidad

Ref. : O505

500 x 350 x 300 mm
Ancho/Alto/Profundidad



Ref. : O506

Caja de almacenamiento de correas 500 x 350 x 300 mm
Ancho/Alto/Profundidad

Caja de poliuretano equipada con una caja de almacenamiento de madera + 6 conjuntos de correas
Se suministra con soportes de fijación



Indique el número de serie del volquete, la plataforma o el tipo de vehículo.
¡Atención! El instalador será el responsable de garantizar que exista el suficiente espacio disponible
bajo el bastidor para instalar la caja de almacenamiento.



Caja de almacenamiento de acero inoxidable, fijada bajo el volquete - Homologación CE
Se suministra con soportes de fijación

Ref. : O520

500 x 400 x 370 mm
Ancho/Alto/Profundidad

Ref. : O521

700 x 400 x 370 mm
Ancho/Alto/Profundidad





Ref. : O300

Caja de aluminio sobre plataforma

Disponible solamente en blanco o RAL 7004

Dimensiones: 600 x 500/600 x 1980 mm

Se puede suministrar con patas de fijación de acero 400 x 600 mm (2 unidades)





Ref. : O730

Plancha de aluminio perforado, 900 mm de alto

Ref. : O731

Plancha de aluminio perforado, 450 mm de alto

Ref. : O73Z

Plancha de aluminio perforado, altura no estándar



Ref. : O760

Plancha de aluminio completo, 900 mm de alto

Ref. : O761

Plancha de aluminio completo, 450 mm de alto

Ref. : O76Z

Plancha de aluminio completo, altura no estándar



Realces de las compuertas rectos

Máx. 4000 mm de largo, 450 mm y 900 mm de alto: indique las especificaciones

REALCES LATERALES



Ref. : O740

Plancha de aluminio perforado en chaflán, 900 mm de alto



Ref. : O770

Plancha de aluminio completo en chaflán, 900 mm



Realces de compuertas laterales – lados en chaflán – Máx. 4000 mm de largo, 900 mm de alto



REALCES LATERALES



Ref. : O750

Plancha de aluminio perforado, 900 mm de alto
300 mm fijo + 600 mm móvil



Ref. : O780

Plancha de aluminio completo, 900 mm de alto
300 mm fijo + 600 mm móvil



Realces de compuertas laterales plegables –
Máx. 4000 mm de largo, 900 mm de alto - Plegable a 300 mm

2 BATIENTES



Ref. : O830

Plancha de aluminio perforado, 900 mm de alto

Ref. : O860

Plancha de aluminio perforado, 600 mm de alto



Ref. : O850

Plancha de aluminio completo, 900 mm de alto

Ref. : O870

Plancha de aluminio completo, 600 mm de alto



Realce de puerta trasera de doble batiente de 900 o 600 mm
Únicamente con puerta trasera UNIVERSAL / EASYDOOR: indique las especificaciones



REALCES DE BASCULAMIENTO ALTO



Ref. : O820

Plancha de aluminio perforado, 900 mm de alto

Ref. : O821

Plancha de aluminio perforado, 600 mm de alto



Ref. : O840

Plancha de aluminio completo, 900 mm

Ref. : O880

Plancha de aluminio completo, 600 mm



Realce de puerta trasera oscilante para EASYDOOR únicamente en la parte superior



Ref. : OD03

Portaherramientas triple de aluminio de 3 mm de grosor
Disponibile en portaescaleras de rejilla de cable de acero, perforado, aluminio completo
y chapa de aluminio Compatible con R705 y R707



Ref. : OD0M

Portaherramientas sencillo de aluminio de 3 mm de grosor
Disponibile en portaescaleras de rejilla de cable de acero, perforado, aluminio completo
y chapa de aluminio Compatible con R705 y R707



Portamaderas trasero desmontable de acero
No compatible con plataformas

Ref. : OE0Z

Para todos los tamaños

(no se incluye la protección de plástico - se deben pedir por separado)

Altura ajustable



2 balizas giratorias + barra de fijación + triángulo de advertencia

Ref. : OC43

Elevación eléctrica automática

Se suministra con control remoto con cable

Para adherir



Ref. : OC40

Baliza giratoria únicamente

Para adherir



Ref. : OC41

Kit de 2 balizas giratorias

sobre barra

Para adherir



Ref. : OH02

Portaconos (equipado con 6 conos)

No compatible con falso bastidor de 1320 mm





Ref. : OC20

Conjunto de 4 luces de posición laterales preparadas
(obligatorias para vehículos de >6000 mm, 2 piezas)



Ref. : OC22

Luces de gálibo con 2 funciones LED universal sin enchufe
(obligatorias para vehículos de >2100 mm de ancho)



Compatible con volquetes de 2500 a 4500 de largo y 2000 mm de ancho

Ref. : OA50

Red de 2500 a 2900 mm de largo – 1880/2080 mm de ancho + ganchos

Ref. : OA51

Red de 3050 a 3400 mm de largo – 1880/2080 mm de ancho + ganchos

Ref. : OA52

Red de 3500 a 3800 mm de largo – 1880/2080 mm de ancho + ganchos

Ref. : OA53

Red de 3900 a 4500 mm de largo – 1880/2080 mm de ancho + ganchos



Ref. : OA10

Argollas/ganchos de fijación



Ref. : OA22

Cubierta de protección elevable

Compatibles con volquetes de 2900, 3050, 3200, 3300, 3500 mm y de 2000 mm de ancho

Compatible con volquete trasero, volquete trilateral y volquete desmontable



Ref. : O900

Estribo plegable
Acceso con la compuerta lateral abierta



Ref. : O901

Picaporte de acceso
Instalación posible en el portamaderas, realce o portaescaleras



Ref. : O903

Escalerilla de 3 peldaños (no apta para volquete trilateral y volquetes de < 2000 mm)
Peldaños antideslizantes
Para fijar en la parte izquierda o derecha bajo la puerta universal trasera del volquete



Ref. : OH20

Soporte de rueda de repuesto atornillable IVECO



Ref. : RD0K

Conjunto de 2 puntos de sujeción

Para fijar en los bastidores exteriores de los volquetes de aluminio Original y en las plataformas de aluminio y pisos de madera

Resistencia 1000 daN



Ref. : RD0G

Puntos de sujeción (2 piezas) para cualquier tipo de volquete y plataforma, excepto plataformas de aluminio y piso de madera

Resistencia: 1 t





spareparts@jpm-group.com

ZA Le Relais de Merlin
12800 Naucelle (FRANCIA)
Tel.: +33 (0)5 65 69 24 70
Fax: +33 (0)5 65 69 23 77