



Pièces détachées & Options

Version 2025



JPM

STRONGER TOGETHER

Pièces détachées & Options

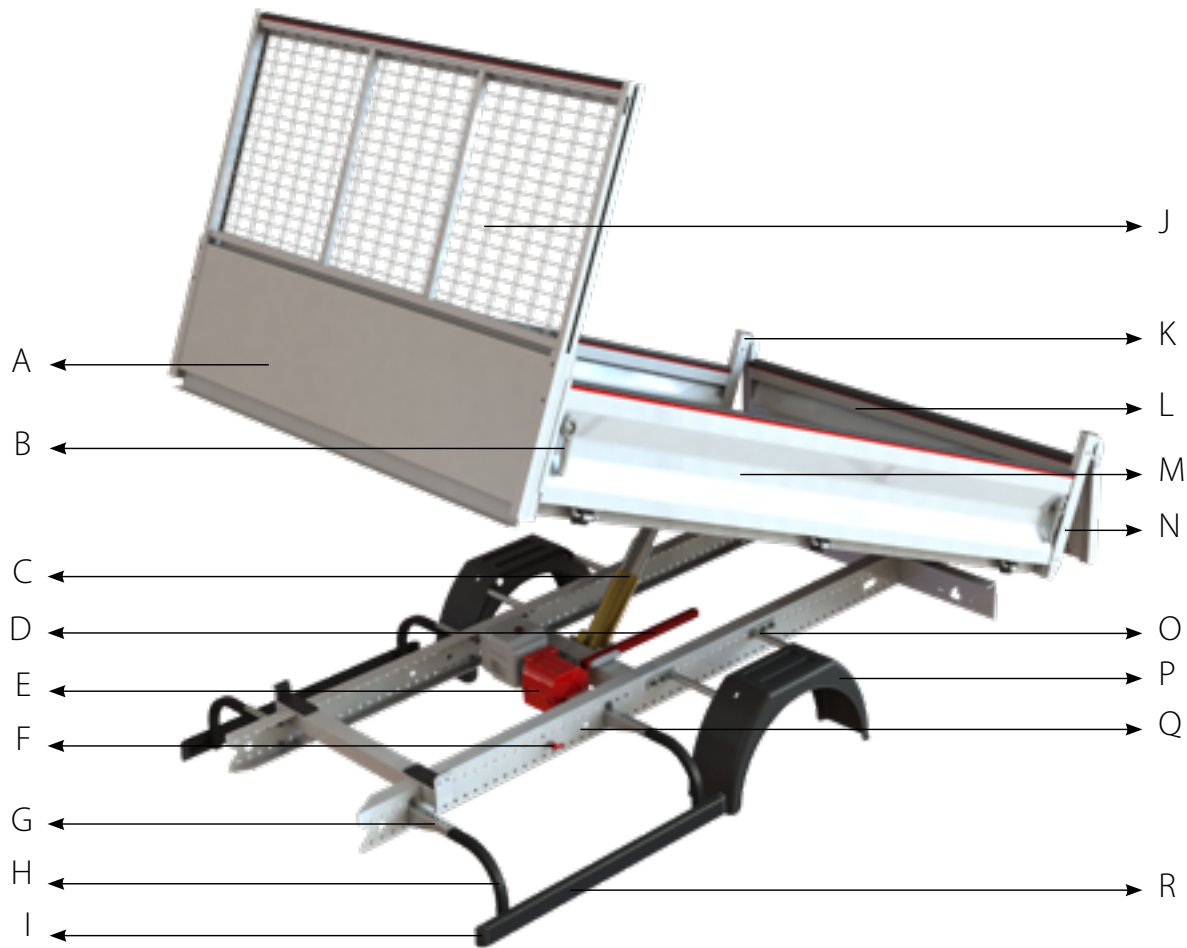
Pour toute commande ou demande de prix,
veuillez envoyer votre demande à pr@jpm-group.com
en indiquant le numéro de série de la benne ou du plateau.



Etiquette sur la face
avant côté conducteur

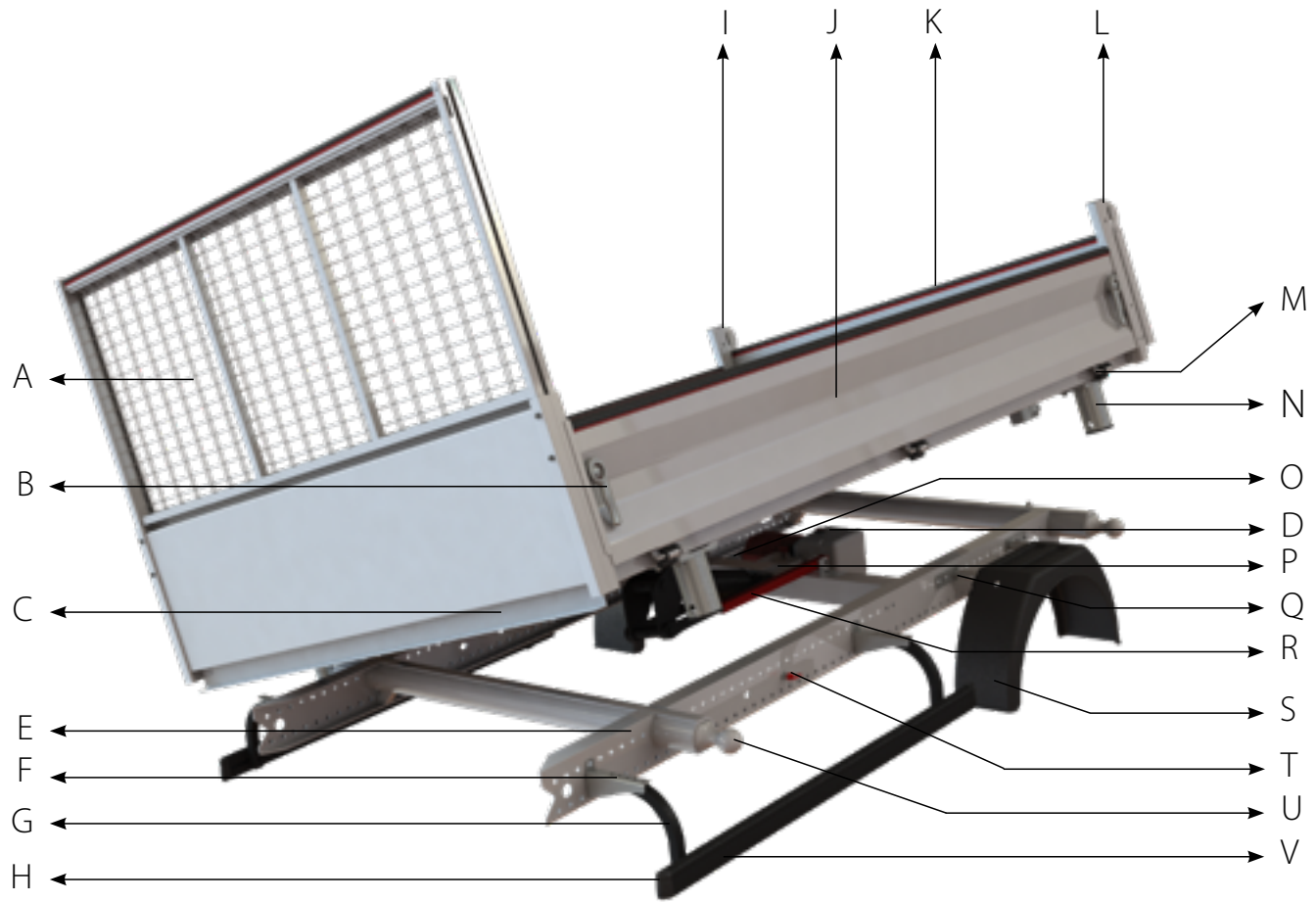


Benne arrière



Article	Désignation
A	Face avant
B	Poignée de verrouillage
C	Vérin télescopique
D	Béquille de sécurité
E	Groupe électro-pompe
F	Coupe-circuit
G	Fixation pour tube de la barre anti-encastrement
H	Tube coudé pour la barre anti-encastrement
I	Embout pour bare anti-encastrement JPM
J	Porte-échelle
K	Poteau arrière droit
L	Porte arrière
M	Ridelle latérale
N	Poteau arrière gauche
O	Tube support d'aile enveloppante
P	Aile enveloppante
Q	Faux châssis
R	Protection anti-encastrement JPM

Tribenne



Article	Désignation
A	Porte-échelle
B	Poignée de verrouillage
C	Plateau de tribenne
D	Groupe électro-pompe
E	Faux châssis
F	Fixation pour tube coudé de la barre anti-encastrement
G	Fixation pour tube de barre anti-encastrement
H	Embout pour barre anti-encastrement
I	Poteau arrière droit
J	Ridelle latérale
K	Porte arrière
L	Poteau arrière gauche
M	Support de sphère
N	Broche de verrouillage d'articulation tribenne
O	Vérin compas
P	Coupe-circuit latéral
Q	Tube support d'aile enveloppante
R	Béquille de sécurité
S	Aile enveloppante
T	Coupe-circuit
U	Sphère
V	Barre anti-encastrement latérale JPM

Plateau



Article	Désignation
A	Porte-échelle
B	Plateau
C	Embout pour barre anti-encastrement
D	Barre anti-encastrement latérale JPM
E	Tube pour barre anti-encastrement
F	Tube support d'aile enveloppante
G	Aile enveloppante
H	Anneau d'arrimage JPM
I	Ridelle latérale
J	Poteau arrière droit
K	Porte arrière
L	Poteau arrière gauche
M	Poignée de ridelle
N	Faux châssis

Options



Article	Désignation
A	Coffre dos cabine
B	Porte-échelle
C	Barre anti-encastrement latérale
D	Coffre sous benne
E	Aile enveloppante
F	Grilles de feux
G	Porte arrière
H	Rehausse arrière
I	Porte madrier
J	Attelage TRIVA
K	Rehausse latérale
L	Panier sur coffre

Sommaire

- 14 • PROTECTION LATÉRALE ANTI-ENCASTREMENT
- 16 • AILE ENVELOPPANTE
- 19 • BAVETTE
- 20 • BRIDE
- 21 • PIÈCES SPÉCIALES
- 24 • GROUPE ÉLECTROPOMPE
- 28 • VÉRIN
- 31 • TÉLÉCOMMANDE
- 32 • PORTE-ÉCHELLE
- 36 • POTEAUX ARRIÈRE
- 38 • PORTE ARRIÈRE
- 46 • POIGNÉES
- 47 • RIDELLES
- 51 • ATTELAGE
- 56 • SUPPORTS DE FEUX

- 57 • GRILLES DE FEUX
- 58 • COFFRE DOS CABINE
- 60 • PORTE DE COFFRE
- 62 • COFFRE SOUS BENNE
- 64 • AUTRE COFFRE
- 65 • REHAUSSES LATÉRALES
- 69 • REHAUSSES ARRIÈRE
- 71 • PORTE-OUTILS
- 72 • PORTE MADRIER
- 73 • SIGNALISATION
- 75 • FILET
- 76 • TOIT DE PROTECTION RELEVABLE
- 77 • ACCÈS BENNE
- 78 • AUTRES OPTIONS



Ref. : F001

Kit complet de protection anti-encastré avec coudes intermédiaires pour 3.5T
(pour faux-châssis 1000 mm) – Longueur 2150 mm

Ref. : F000

Kit complet de protection anti-encastré avec coudes courts pour 3.5T
(pour faux-châssis 1320 mm) – Longueur 2150 mm

Ref. : F006

Kit complet de protection anti-encastré avec coudes longs pour 3.5T
(pour faux-châssis 700/740/850 mm) – Longueur 2150 mm



Ref. : F007

Kit complet de protection anti-encastré pour véhicule 7.5T
Ne peut être vendu séparément pour des raisons réglementaires



Ref. : R100

Support + coude long pour 3.5T – pour faux-châssis 700/740/850 mm

Ref. : R102

Support + coude court pour 3.5T – pour faux-châssis 1000 mm

Ref. : R101

Support + coude pour véhicule 3.5T – pour faux-châssis 1320 mm



Ref. : R110

Profil de protection anti-encastrement Longueur 2150 mm + 2 embouts

Ref. : R116

Jeu d'embouts (2 embouts gauche + 2 embouts droite)



Vendu à l'unité



Ref. : F10E

Aile enveloppante en polypropylène pour roue jumelée 3.5T (450 x 440 x 890 mm) + supports d'aile – longueur 448 mm + kit de visserie

Ref. : R202

Aile enveloppante en polypropylène pour roue jumelée 3.5T (450 x 440 x 890 mm)



Vendu à l'unité

Ref. : F10C

Aile enveloppante en polypropylène pour roue simple 3.5T (260 x 440 x 890 mm) + supports d'aile – Longueur 448 mm + kit de visserie

Ref. : R203

Aile enveloppante en polypropylène pour roue simple 3.5T (260 x 440 x 890 mm)



Ref. : R214

Kit de 2 supports d'aile – Longueur 448 mm



Vendu à l'unité

Ref. : F10F

Aile enveloppante en polypropylène pour roue jumelée 7.5T (510 x 580 x 980 mm) + bordure blanche + support d'aile 548 mm + kit de visserie

Ref. : R204

Aile enveloppante en polypropylène pour roue jumelée 7.5T (510 x 580 x 980 mm)



Ref. : R215

Kit de 2 supports d'aile 548 mm



La longueur des supports de garde-boue dépend du véhicule : veuillez indiquer le n° de série de la benne ou le type de véhicule.
Pour trouver votre numéro de série, cherchez l'étiquette côté conducteur (panneau avant ou faux-châssis) comme indiqué à la P3.



Ref. : R220

Kit de bavette pour roue simple 260 x 300 mm Logo JPM + kit de visserie (jeu de 2)

Ref. : R221

Kit de bavette pour roue jumelée 400 x 300 mm Logo JPM + kit de visserie (jeu de 2)

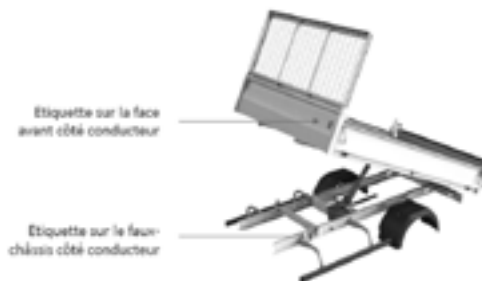


Aperçu (non exhaustif)



Étude en fonction du numéro de série du véhicule

Pour trouver votre numéro de série, cherchez l'étiquette côté conducteur (panneau avant ou faux-châssis) comme ceci :

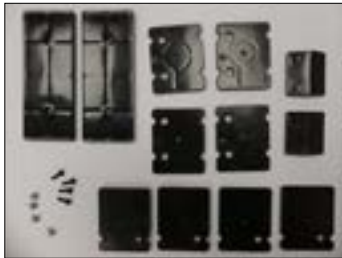


BENNE ARRIÈRE ET TRIBENNE



Ref. : R4A1

2 axes de bennage (uniquement pour la benne arrière)



Ref. : RD03

Jeu de 2 butoirs et tampons (uniquement pour la benne arrière)



Ref. : RD07

Béquille de sécurité + embout plastique

TRIBENNE



ORIGINAL



VULCAIN

Ref. : RD0J

Broche de verrouillage pour sphère de diamètre 60 pour tribenne
(jeu de 2 pièces)



ORIGINAL



VULCAIN

Ref. : R4A4

Supports de sphère (jeu de 4 pièces)

BENNE AMOVIBLE



Ref. : R4A3

2 rouleaux arrière en aluminium



Ref. : RD0H

Système antivol
Uniquement sur benne amovible

BENNE ARRIÈRE



Ref. : R500

Groupe arrière 12 V 180 bars

Ref. : R501

Groupe arrière 24 V 180 bars

Ref. : R502

Groupe arrière 12 V 180 bars
(gamme de véhicules 75 - 7.5T)

TRIBENNE



Ref. : R510

Groupe arrière 24 V 320 bars

Ref. : R511

Groupe arrière 12 V 320 bars

Ref. : R520

Groupe arrière pick up 12 V 180 bars

Ref. : R530

Groupe arrière avec 2 cylindres pour véhicule 7.5T
Réservoir 15L 180 bars

AUTRES

Ref. : R520

Groupe arrière pick up 12 V 180 bars

Ref. : R530

Groupe arrière avec 2 cylindres pour
véhicule 7.5T
Réservoir 15L 180 bars



Ref. : R560

Relais Trombetta pour groupe électro-pompe 12 V

Ref. : R561

Relais Trombetta pour groupe électro-pompe 24 V



Ref. : R585

Fusible 250 Amp



Ref. : R586

Interrupteur bennage latéral pour tribenne



Ref. : R660
Limiteur de débit



Ref. : R581
Coupe-circuit



Ref. : R583

Cache en plastique pour la protection du bloc d'alimentation

Cache rouge : huile standard

Cache vert : huile biodégradable



Ref. : R570

Câble électrique 2 m

Ref. : R571

Câble électrique 5 m

Section 25 mm²



Ref. : RD09

Vibreur pour processus de levage de la benne (fourni avec contrôleur de pression + fil)

Ref. : RD10

Contrôleur de pression seul



BENNE ARRIÈRE



Vérin télescopique

Selon la longueur de la benne

Ref. : R600

Vérin télescopique 296

Ref. : R602

Vérin télescopique 307

Ref. : R605

Vérin télescopique 445

Ref. : R601

Vérin télescopique 306

Ref. : R604

Vérin télescopique 345



Le vérin est fourni seul. L'électrovanne doit être commandée séparément.

TRIBENNE



Ref. : R621

Compas tribenne 3.5T

Ref. : R622

Compas tribenne 5.5T



Le vérin est fourni seul. L'électrovanne doit être commandée séparément.





Ref. : R631

Électrovanne 12 V Longueur 800 mm (bobine + noyau)

Ref. : R632

Électrovanne 12 V Longueur 3200 mm (bobine + noyau)

Ref. : R633

Électrovanne 24 V Longueur 800 mm (bobine + noyau)



Ref. : R640

Flexible pour vérin benne 180 Bar – longueur 1200 mm

Ref. : R641

Flexible pour dispositif de levage tribenne avec système de compas (jeu de 2 flexibles) 320 Bar



Ref. : R550

Télécommande filaire 7 m



Ref. : OH22

Télécommande sans fil
Ensemble complet avec émetteur et récepteur



Ref. : R705

Porte-échelle standard en acier grillagé
(sans protection plastique – à commander séparément)



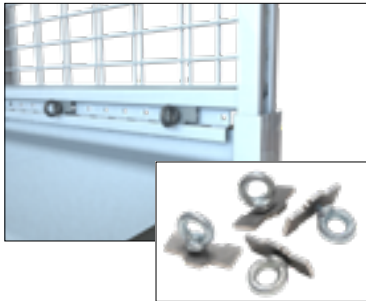
Ref. : R707

Porte-échelle standard en aluminium grillagé
(sans protection plastique – à commander séparément)



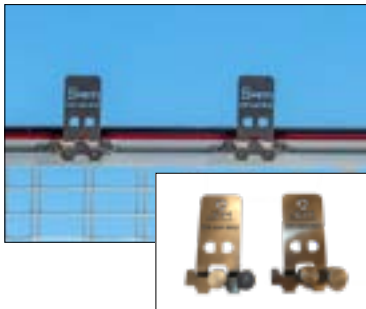
Ref. : OD0D

Kit de 2 points d'arrimage pour porte-échelle en acier
Certifié TUV DaN
Résistance : 1000 DaN



Ref. : OD01

Jeu de 4 anneaux d'arrimage
Résistance : 100 DaN



Ref. : OD0N

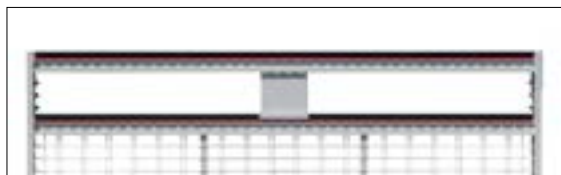
Jeu de 2 arrêts de charge
Résistance : 500 DaN





Ref. : OD0Q

Remplissage en polypropylène renforcé pour porte-échelle (2080 x 900 mm)



Ref. : OD0J

Renfort double barre avec protection



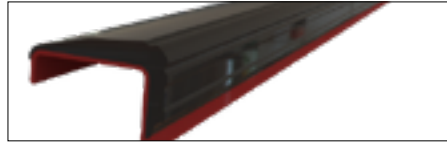
Ref. : OD04

Protection plastique pour porte-échelle en acier

Protection plastique pour porte-échelle en aluminium

Longueur 2000 mm pour largeur de benne jusqu'à 2080 mm

Longueur 2500 mm pour largeur de benne jusqu'à 2280 mm



Ref. : O791

Jeu de 4 goussets de rehausse

(à partir de 2022)

BENNE ARRIÈRE ET TRIBENNE



Ref. : RB20

Poteau arrière gauche en acier (ensemble complet) - fourni avec vis de fixation + bouchon + fermeture

Ref. : RB21

Poteau arrière droite en acier (ensemble complet) - fourni avec vis de fixation + bouchon + fermeture



Ref. : RB92

Jeu de 2 fermetures pour poteaux arrière
(compatible avec les bennes fabriquées à partir de 2021)



Ref. : RB93

Jeu de 2 bouchons pour poteaux arrière

PLATEAU



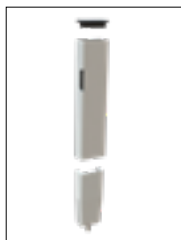
Plateau tout Alu

Ref. : RB70

Poteau arrière gauche aluminium

Ref. : RB71

Poteau arrière droite aluminium



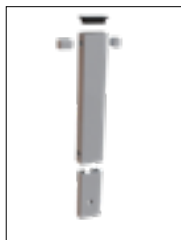
Plateau tout Acier

Ref. : RB40

Poteau arrière gauche acier

Ref. : RB41

Poteau arrière droite acier



Plateau Aluminium plancher bois

Ref. : RBA0

Poteau arrière gauche aluminium

Ref. : RBA1

Poteau arrière droite aluminium

BENNE ARRIÈRE ET TRIBENNE

Porte arrière STANDARD, hauteur 450 mm avec ouverture automatique



Ref. : RC20

Porte arrière en acier Vulcain, hauteur 450 mm
(sans protection plastique)



Ref. : RC50

Porte arrière en aluminium Vulcain, hauteur 450 mm



Ref. : RC54

Porte arrière Original en aluminium, hauteur 450 mm
(sans protection plastique)

Porte arrière universelle, hauteur 450 mm : porte à double battant avec ouverture automatique



Ref. : RC22

Porte arrière en acier – hauteur 450 mm
Pour la gamme en acier Vulcain



Ref. : RC53

Porte arrière en aluminium – hauteur 450 mm
Pour la gamme en aluminium Vulcain



Ref. : RC55

Porte arrière en aluminium Original universelle – hauteur 450 mm
Fournie avec lot 1+1 sauterelles de verrouillage G/D (réf. RC87)
Pour la gamme en aluminium Original



Ref. : RC32

Kit visserie pour porte universelle Vulcain - Acier/Alu
Compatible avec RC22 et RC53

Porte arrière EASYDOOR



Ref. : RC51

Porte arrière EASYDOOR Vulcain – hauteur 400 mm, ouverture automatique + basculement avec porte ouverte vers le bas
Disponible uniquement en aluminium



Ref. : RC56

Porte arrière EASYDOOR Original – hauteur 450 mm, ouverture automatique + basculement avec porte ouverte vers le bas
Disponible uniquement en aluminium
Fournie avec 1+1 pinces de verrouillage gauche et droite (réf. RC87)



Ref. : RC85

Crochet de déclenchement + ressort galvanisé pour tribenne

Ref. : RC86

Crochet de déclenchement + ressort galvanisé pour benne arrière



Ref. : RC87

Lot de 1 + 1 sauterelles de verrouillage cadre D/G

Pour porte arrière Easydoor et porte arrière universelle Original

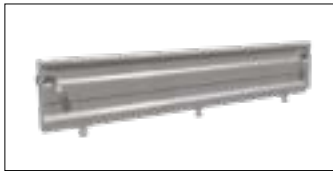
Pour la gamme en aluminium Original

PLATEAU



Ref. : RC21

Porte arrière plateau tout acier – ensemble complet – Hauteur 350 mm
Pour la gamme en acier Vulcain



Ref. : RC52

Porte arrière plateau tout alu – Ensemble complet – Hauteur 350 mm
Pour la gamme en aluminium Vulcain



Ref. : RC70

Porte arrière Plateau aluminium plancher bois – Ensemble complet
Aluminium anodisé - Hauteur 400 mm
Non compatible avec les protections en plastique



Ref. : RA48

Lot de 1 + 1 verrou de ridelle sans battu secu h400 D/G
Hauteur 400 mm
Pour porte arrière



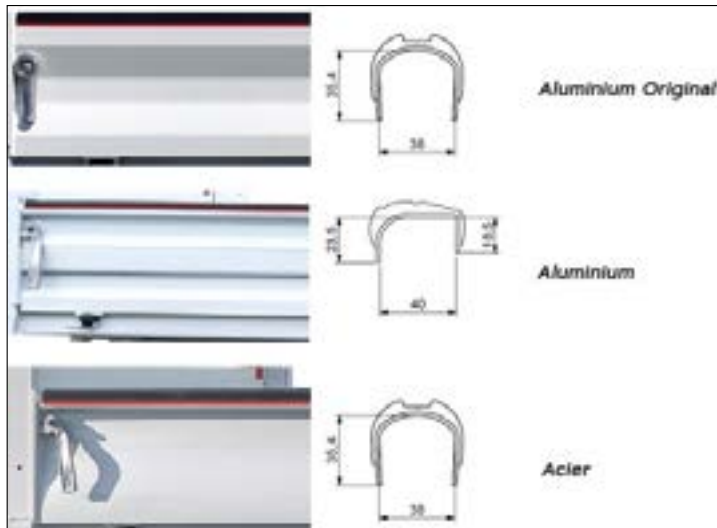
Ref. : RC82

Jeu de 2 tampons en caoutchouc



Ref. : RC84

Jeu de 2 tampons en caoutchouc pour porte arrière Easydoor Original (RC56)



Ref. : O600

Protection plastique pour porte arrière
Pour la gamme en acier Vulcain ou la gamme en aluminium Original (RC20 - RC22 - RC54 - RC55 - RC56)

Ref. : O604

Protection plastique pour porte arrière
Pour la gamme en aluminium Vulcain (RC50 - RC51 - RC53)



Ref. : RA50

Jeu de 1 + 1 poignées pour ridelle et porte arrière EASYDOOR droite et gauche
Pour la gamme Vulcain



Ref. : RA55

Jeu de 1+1 poignées pour ridelle ORIGINAL droite et gauche
Pour la gamme Original, pour ridelles et porte arrière Easydoor



Ref. : RA00

Ridelle en acier – Hauteur 350 mm - Gamme 55
Pour benne arrière et tribenne



Ref. : RA03

Ridelle en acier – Hauteur 400 mm – Gamme 75
Pour benne arrière et tribenne



Ref. : RA42

Ridelle en aluminium pour plateau plancher bois - Hauteur 400 mm
Aluminium anodisé



Ref. : RA49

Lot de 1 + 1 verrou de ridelle avec battu secu h400 D/G
Hauteur 400 mm
Pour ridelle de plateau



Ref. : RA40

Ridelle en aluminium de la gamme Vulcain pour benne arrière, tribenne, plateau
Hauteur 350 mm

Ref. : RA41

Ridelle en aluminium de la gamme Vulcain pour benne arrière, tribenne, plateau
Hauteur 400 mm

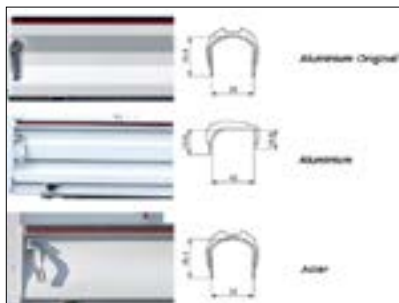


Ref. : RA43

Ridelle en aluminium de la gamme JPM Original pour tribenne
(protection plastique non incluse)
Hauteur 400 mm



Livré en kit complet, prêt à installer



Ref. : OF00

Protection plastique pour ridelle en acier (2 pièces)
Pour la gamme Vulcain acier et la gamme Original en aluminium (35,4 x 38 mm)
(RA00/RA43)

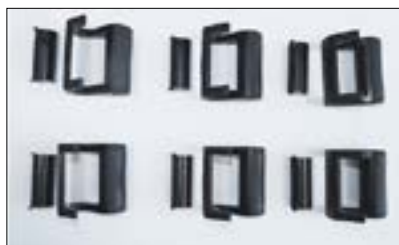
Ref. : OF01

Protection plastique pour ridelles en aluminium (2 pièces) sauf plateau plancher bois
Pour la gamme en aluminium Vulcain (RA40) (23,5 x 40 x 18,5 mm)



Ref. : RA53

Jeu de 6 butoirs de ridelle
Pour ridelles Vulcain



Ref. : RA56

Jeu de 6 butoirs de ridelle
Pour la gamme Aluminium Original

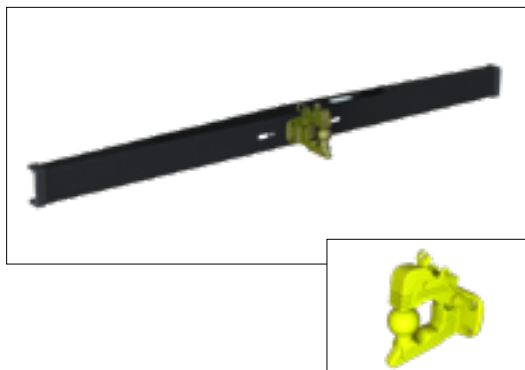




Ref. : OF0E

Kit de ressorts d'assistance au levage pour ridelle

Nous consulter (selon le matériau ou la largeur de la ridelle)



Ref. : OB00

Kit complet TRIVA ENTREPRISE (tôle de fermeture vendue selon le faux-châssis du véhicule)

Triva Entreprise = barre anti-encastrement + traverse d'attelage + 1 hauteur d'attelage

Traverse d'attelage homologuée jusqu'à un PTRA \leq 11 T (selon le véhicule)

Barre anti-encastrement homologuée jusqu'à un PTAC \leq 7.5 T (selon le véhicule)

Une hauteur d'attelage : crochet mixte

Attelage non fourni (cf. OB33) – selon les faux-châssis – nous consulter



Ref. : OB01

Triva TP = barre anti-encastrement + traverse d'attelage + 2 hauteurs d'attelage

Triva homologuée conformément aux règlements 55R01 et 58R03 de l'ONU

Traverse d'attelage homologuée jusqu'à un PTRA \leq 9 T

Barre anti-encastrement homologuée jusqu'à un PTAC \leq 5.5 T

2 hauteurs d'attelage :

- Crochet à boule à la hauteur réglementaire

- Attelage à chape respectant le dégagement réglementaire de la boule et idéalement positionné pour l'anneau d'attelage

moment positionné pour l'anneau d'attelage

Pour les véhicules immatriculés avant juillet 2024





Ref. : OB30

Crochet à chape JPM avec kit boulonnerie (broche + goupille + câble + chape)
Attention : non autorisé par les règles de circulation routière de certains pays.

Capacité de la remorque ≤ 3T5 + selon le véhicule



Ref. : OB31

Crochet à boule JPM diamètre 50 mm avec kit boulonnerie



Ref. : OB33

Crochet mixte Pommier
Diamètre 50 mm avec kit boulonnerie
Attention : non autorisé par les règles de circulation routière de certains pays.

Capacité de la remorque ≤ 3T5 + selon le véhicule



Ref. : OB35

Broche de remorquage semi-automatique MINITRACT
Capacité de la remorque $\leq 3T5$ + selon le véhicule



Ref. : OB36

Broche + goupille + câble
Pour OB30





Ref. : OB10

Adaptateur pour dispositif de remorquage 13 à 7 broches



Ref. : OB12

Diviseur de tension 24 V/12 V



Ref. : OB20

Prise d'attelage 13 broches pour véhicule prédisposé



Ref. : OB2X

Prise d'attelage 13 broches
Pour véhicule non prédisposé

SUPPORTS DE FEUX



Ref. : OC00

TRIVA ENTREPRISE Supports de feux droite/gauche (jeu de 2 pièces)



Ref. : OC01

TRIVA TP/DUAL TRIVA Supports de feux (jeu de 2 pièces)



Ref. : OC02

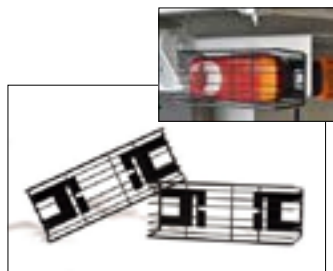
Support de feu sur tôle de fermeture (1 unité)
Selon les faux-châssis – nous contacter



Supports de feux et protections de feux :
indiquer la marque, le modèle, roues arrière simples ou jumelées

Ref. : OC10

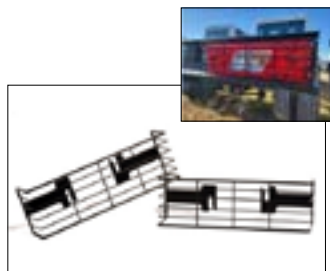
Protections de feux homologuées compatibles avec :



Ref. : RC1B

Grilles pour feux VIGNAL LC5 et fabrilcar E9-1211

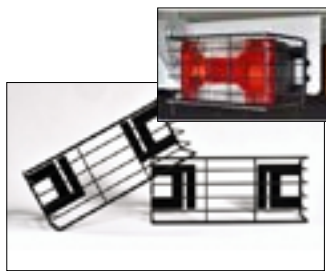
- Renault Master, gamme D, Maxity
- Nissan NT400, NT500, NV400
- Fiat Ducato
- Peugeot Boxer
- Citroën Jumper
- Fuso Canter
- Opel Movano
- Iveco Daily (à partir de 2022)



Ref. : RC1D

Grilles de feux pour feux FARBA 14 309F

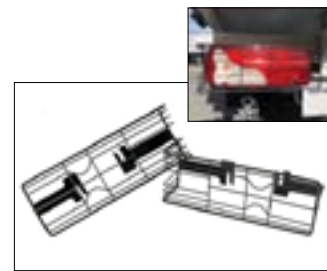
- Ford Transit



Ref. : RC1A

Grilles de feux pour feux COBO E9-2060

- Iveco Daily (avant 2022)



Ref. : RC1C

Grilles de feux pour feux VIGNAL LC8 LC8KD LC11

- Mercedes Spriter,
- Volkswagen Crafter 35/50,
- Man TGE



Ref. : RC1F

Grilles de feux pour feux QUITO

- Isuzu



Dimensions (mm)	Ref. : Acier	Ref. : Aluminium
600x800x1700	O10B	/
600x800x1800	O100	O110
600x800x2000	O101	O111
600x1150x2000	O102	O112
600x1300x1700	O10C	/
600x1300x1800	O103	O113
600x1300x2000	O104	O114
600x1500x2000	O105	O115
800x800x1800	O106	O116
800x800x2000	O107	O117
800x1300x1800	O108	O118
800x1300x2000	O109	O119
800x1500x2000	O10A	O11A



Coffre en acier ou en aluminium

- Acier 2 mm ou aluminium 3 mm
- Avec joint en caoutchouc
- Serrures intégrées
- Compas gaz
- Fixation pour étagères
- Fourni avec une extension de faux-châssis en aluminium ou en acier selon le modèle du coffre
- Peut être fourni avec des pieds en acier 400 x 600 mm (2 unités)



Ref. : O123

Etagère en bois, épaisseur 12 mm



Ref. : O124

Tapis perforé antidérapant pour coffre 600 mm



Panier à outils en tôle perforée aluminium sur coffre
Non équipé de points d'arrimage
(Brut – kit non assemblé)

Ref. : RF60

600 x 250 x 1800 mm
Largeur/Hauteur/Profondeur

Ref. : RF61

600 x 250 x 2000 mm
Largeur/Hauteur/Profondeur

Ref. : RF62

800 x 250 x 2000 mm
Largeur/Hauteur/Profondeur



Porte complète avec serrure + compas gaz + charnières



Dimensions porte droite

Dimensions (mm)	Ref. : Acier	Ref. : Aluminium
600x800	RF00	RF20
600x1300	RF01	RF21
600x1500	RF02	RF22
800x800	RF03	RF23
800x1300	RF04	RF24
800x1500	RF05	RF25
600x1150	RF06	RF26



Dimensions porte gauche

Dimensions (mm)	Ref. : Acier	Ref. : Aluminium
600x800	RF10	RF30
600x1300	RF11	RF31
600x1500	RF12	RF32
800x800	RF13	RF33
800x1300	RF14	RF34
800x1500	RF15	RF35
600x1150	RF06	RF26



Joint caoutchouc (jeu de 2 pièces – pour un coffre)

Ref. : RF42

Hauteur 1500 mm

Ref. : RF41

Hauteur 1300 mm

Ref. : RF40

Hauteur 800 mm



Ref. : RF43

Compas gaz



Ref. : RF55

Lot de 6 axes de charnières de coffre



Ref. : RF44

Serrure de coffre en inox avec joint et 2 clés incluses
(1 ou 4 pièces : à préciser)



Coffre de rangement en plastique, fixé sous la benne – homologuée CE
Fournie avec des supports de fixation

Ref. : O504

L500 x H400 x P370 mm
Largeur/Hauteur/Profondeur

Ref. : O505

L500 x H350 x P300 mm
Largeur/Hauteur/Profondeur



Ref. : O506

Coffre range-sangles L 500 x H 350 x P 300 mm
Largeur/Hauteur/Profondeur

Coffre en polyuréthane équipé d'une caisse de rangement en bois + 6 jeux de sangles
Fourni avec des supports de fixation



Veuillez indiquer le numéro de série de la benne/du plateau ou le type de véhicule.
Attention ! Il est de la responsabilité de l'installateur de s'assurer qu'il y a suffisamment d'espace sous le châssis pour installer un coffre.



Coffre de rangement en acier inoxydable, fixé sous la benne – homologuée CE
Fournie avec des supports de fixation

Ref. : O520

500x400x370 mm

Largeur/Hauteur/Profondeur

Ref. : O521

700x400x370 mm

Largeur/Hauteur/Profondeur



AUTRE COFFRE



Ref. : O300

Coffre en aluminium sur plateforme

Disponible uniquement en blanc ou RAL 7004

Dimensions : 600 x 500/600 x 1980 mm

Peut être fourni avec des pieds en acier 400 x 600 mm (2 unités)





Ref. : O730

Planche aluminium perforée, hauteur 900 mm

Ref. : O731

Planche aluminium perforée, hauteur 450 mm

Ref. : O73Z

Planche aluminium perforée, hauteur non standard



Ref. : O760

Planche aluminium pleine, hauteur 900 mm

Ref. : O761

Planche aluminium pleine, hauteur 450 mm



Ref. : O76Z

Planche aluminium pleine, hauteur non standard



Rehausse de ridelles droites
Longueur max. : 4000 mm - Hauteur 900 et 450 mm : à préciser



Ref. : O740

Planche aluminium perforée à pan coupé, hauteur 900 mm



Ref. : O770

Planche aluminium pleine à pan coupé, 900 mm



Rehausses de ridelles – côtés biseautés – Longueur max. 4000 mm, hauteur 900 mm





Ref. : O750

Planche aluminium perforée, hauteur 900 mm
300 mm fixe + 600 mm mobile



Ref. : O780

Planche aluminium pleine, hauteur 900 mm
300 mm fixe + 600 mm mobile



Rehausses de ridelles rabattables –
longueur max. 4000 mm, hauteur 900 mm – rabattable à 300 mm

2 VANTAUX



Ref. : O830

Planche aluminium perforée, hauteur 900 mm

Ref. : O860

Planche aluminium perforée, hauteur 600 mm



Ref. : O850

Planche aluminium pleine, hauteur 900 mm

Ref. : O870

Planche aluminium pleine, hauteur 600 mm



Hauteur de rehausse de porte arrière à double battant 900 ou 600 mm
Uniquement avec la porte arrière UNIVERSAL et EASYDOOR : à préciser



REHAUSSES À BASCULEMENT HAUT



Ref. : O820

Planche aluminium perforée, hauteur 900 mm

Ref. : O821

Planche aluminium perforée, hauteur 600 mm



Ref. : O840

Planche aluminium pleine, 900 mm

Ref. : O880

Planche aluminium pleine, 600 mm



Rehausse de porte arrière oscillant dans la partie supérieure pour EASYDOOR uniquement



Ref. : OD03

Porte-outils 3 outils en aluminium, épaisseur 3 mm
Disponible sur porte-échelle acier grillagé, perforé, aluminium plein et
planche aluminium
Compatible avec R705 et R707



Ref. : OD0M

Porte-outils 1 outil en aluminium, épaisseur 3 mm
Disponible sur porte-échelle acier grillagé, perforé, aluminium plein et
planche aluminium
Compatible avec R705 et R707



Porte madrier arrière amovible en acier
Non compatible avec les plateaux

Ref. : OE0Z

Pour toutes dimensions
(protection plastique non incluse – à commander séparément)
Hauteur réglable



2 gyrophares + barre de fixation + triangle de signalisation

Ref. : OC43

Levage électrique automatique
Fourni avec une télécommande filaire
À coller



Ref. : OC40

Gyrophare seul
À coller



Ref. : OC41

Kit 2 gyrophares sur barre
À coller



Ref. : OH02

Porte-cônes (équipé de 6 cônes)
Non compatible avec faux-châssis 1320 mm





Ref. : OC20

Lot de 4 feux de position latéraux prédisposés
(obligatoire pour les véhicules de longueur > 6000 mm, 2 pièces)



Ref. : OC22

Feux de gabarit 2 fonctions LED universel sans prise
(obligatoire pour les véhicules de largeur > 2100 mm)



Compatible avec les bennes de longueur 2500 à 4500 - largeur 2000 mm

Ref. : OA50

Filet, longueur 2500 à 2900 mm – largeur 1880/2080 mm + crochets

Ref. : OA51

Filet, longueur 3050 à 3400 mm – largeur 1880/2080 mm + crochets

Ref. : OA52

Filet, longueur 3500 à 3800 mm – largeur 1880/2080 mm + crochets

Ref. : OA53

Filet, longueur 3900 à 4500 mm – largeur 1880/2080 mm + crochets



Ref. : OA10

Anneaux/crochets de fixation



Ref. : OA22

Toit de protection relevable

Compatible avec bennes de 2900, 3050, 3200, 3300, 3500 mm
et largeur 2000 mm

Compatible avec benne arrière, tribenne et benne amovible



Ref. : O900

Marchepied pliant
Accès avec ridelle ouverte



Ref. : O901

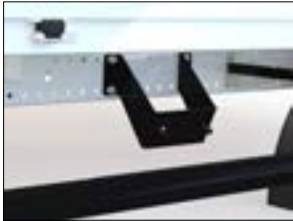
Poignée d'accès
Installation possible sur porte madrier, rehausse ou porte-échelle.



Ref. : O903

Échelle 3 marches (hors tribenne et benne < 2000 mm)
Marches antidérapantes
À fixer à gauche ou à droite sous la porte arrière universelle de la benne

AUTRES OPTIONS



Ref. : OH20

Support de roue de secours vissable IVECO



Ref. : RD0K

Jeu de 2 points d'arrimage

À fixer sur les cadres extérieurs des bennes en aluminium Original et du plateau

Aluminium plancher bois

Résistance 1000 daN



Ref. : RD0G

Points d'arrimage (2 pièces) pour tout type de benne et de plateau hors plateau alu plancher bois

Résistance : 1 T





pr@jpm-group.com

ZA Le Relais de Merlin
12800 Naucelle - FRANCE
Tel +33 (0)5 65 69 24 70
Fax +33 (0)5 65 69 23 77