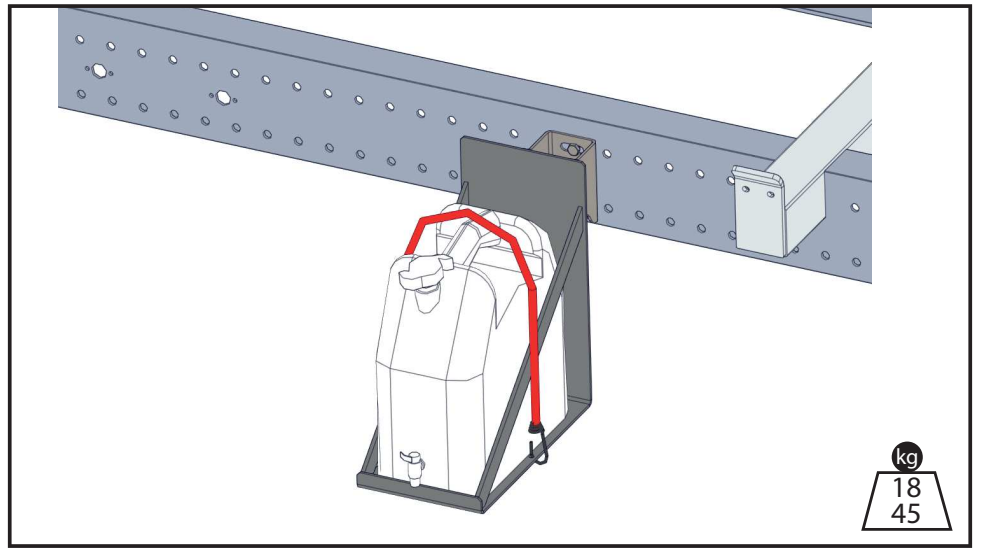


O122



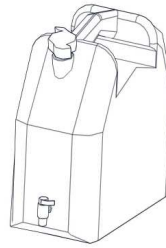
A



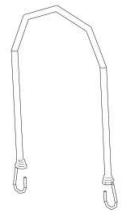
B



C



D



V1



x 2  
M10-25

V2

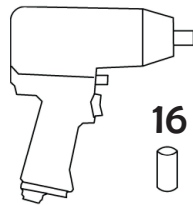


x 2  
M10-40

V3



x 4  
M10



\* 8 0 8 0 1 0 2 4 \*

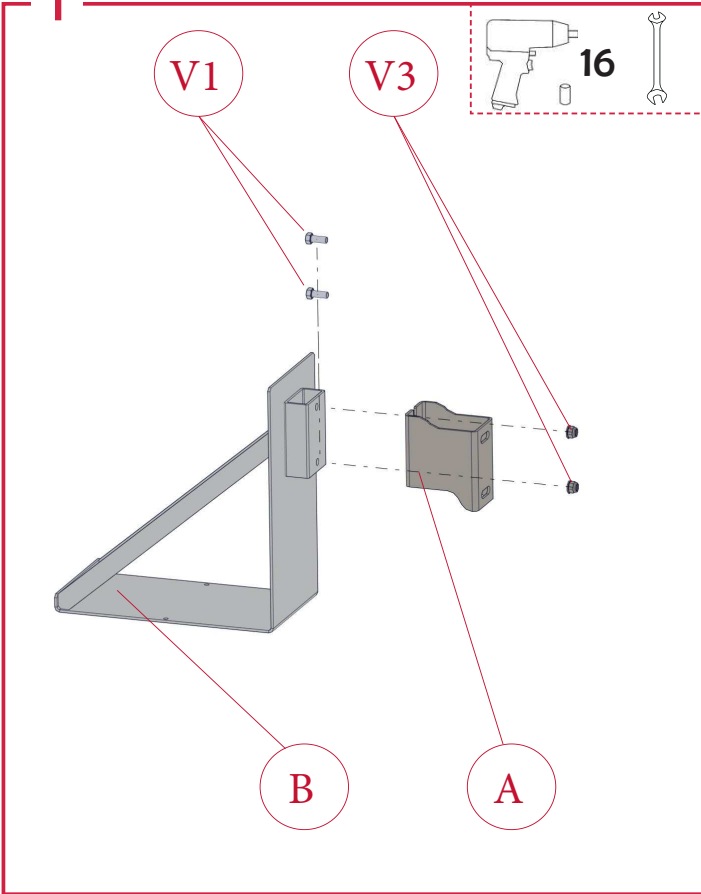
KIT JERRICAN

NOT-0228

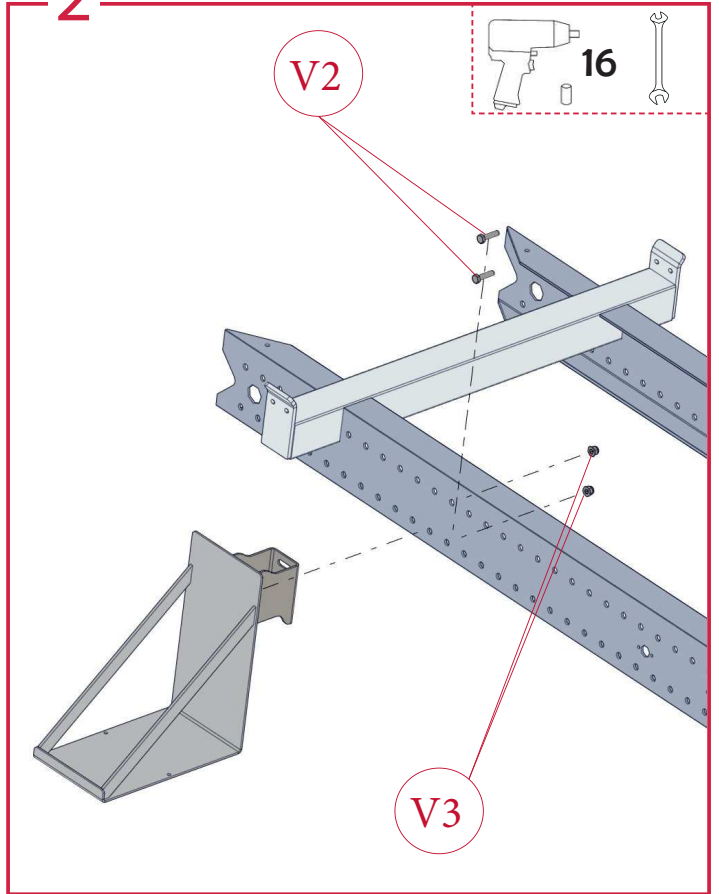
IM00

27/07/23

1



2



3

